

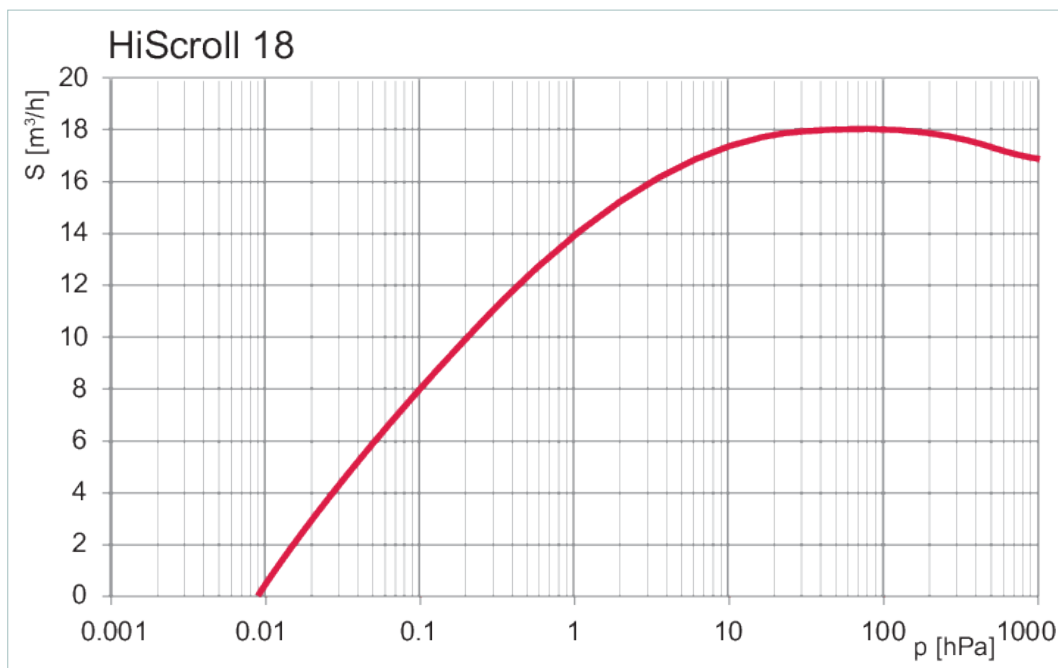


Hiscoll 18 , 涡旋泵 (标准)

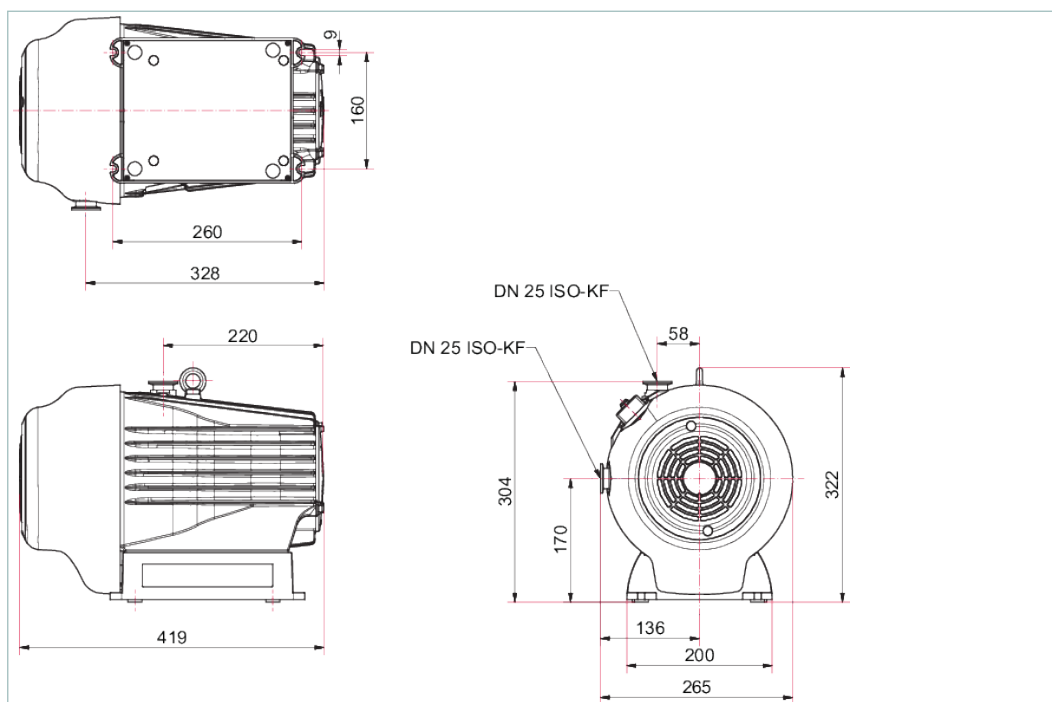


HiScroll 18, 涡旋泵 (标准)

- 无碳氢化合物：全干式无油涡旋真空泵
- 低噪音级别，振动最小、设计紧凑，也适用于实验室使用
- 由于安装了止回阀、密封泵送系统，因此运行安全
- 由于质量最高、维护时间较短、维护间隔较长，运营成本较低
- 所需电源：泵速稳定，周期短
- 可持续：比传动系统的效率提高 15%，降低发热、冷却要求最低
- 兼容工业 4.0：通过 RS-485 配对其他智能产品（如涡轮泵）操作
- 简单的后勤保障：我们HiScroll泵适用于全球所有电压



尺寸



技术参数	Hiscoll 18, 涡旋泵 (标准)
§ Input (Supply) rated current xHz	100 V – 127 V: 10 A 100 V – 127 V: 10 A
2524-Emission sound pressure level (EN ISO 2151)	47 (A)
I/O 接口	RS-485
不带气镇的最终压力	$1 \cdot 10^{-2}$
冷却类型, 标准	
安全阀泄漏率	$5 \cdot 10^{-7}$ Pa m ³ /s $3.75 \cdot 10^{-6}$ Torr l/s $5 \cdot 10^{-6}$ mbar l/s
尺寸 (长 x 宽 x 高)	419 x 265 x 304
开关	
抽速	18.1 m ³ /h 10.65 cfm 301.67 l/min
最大吸入压力	1100
最大连续进气压力	200
最高工作海拔	2000
最高排气压力	1500
气镇	
温度: 储存	-10 – 50 °C
环境温度	5 – 40 °C
电机保护	
电源连接:	100 — 127 / 200 — 240 V AC (±10 %), 50/60 H Z
转速	624-1,560 rpm 624-1,560 min ⁻¹
连接法兰 (入口)	DN 25 ISO-KF
连接法兰 (出口)	DN 25 ISO-KF
重量	23
防护等级	IP20

订单号	
Hiscoll 18	PD S30 000

配件	
/	
入口粒子过滤器 IPF 25 (DN 25)	111649
SAS 25 S、DN 25 ISO-KF、聚酯过滤器	PK Z60 507
 RS-485	
接口电缆, M12 m 直型/M12 m 直型, 3 m	PM 061 283 -T
/	
230 V AC 电源线, 从 CEE 7/7 连接到 C13, 3 m	P 4564 309 ZA
连接电缆, RS485 M12	PE 100 150 -X
/	
插入式接头 G 1/8", 包含用于软管连接的密封件 (8/6 mm)	P 4131 029 G
/ Screw-on Caps	
气镇阀螺旋帽	PD 100 067
RPT 010, 数字式压力/皮拉尼真空传感器	PE 100 183 -X
HPU 001, 手持式编程装置	PM 051 510 -T
DCU 002, 显示控制装置	PM 061 348 AT
 RS-232/485	
Y 型分配器 (M12 - RS-485)	P 4723 010
USB RS-485转换器	PM 061 207 -T

VACUUM SOLUTIONS FROM A SINGLE SOURCE

Pfeiffer Vacuum stands for innovative and custom vacuum solutions worldwide, technological perfection, competent advice and reliable service.

COMPLETE RANGE OF PRODUCTS

From a single component to complex systems:

We are the only supplier of vacuum technology that provides a complete product portfolio.

COMPETENCE IN THEORY AND PRACTICE

Benefit from our know-how and our portfolio of training opportunities!

We support you with your plant layout and provide first-class on-site service worldwide.

Are you looking for a
perfect vacuum solution?
Please contact us:

Pfeiffer Vacuum GmbH
Headquarters · Germany
T +49 6441 802-0
info@pfeiffer-vacuum.de

www.pfeiffer-vacuum.com

All data subject to change without prior notice.

PFEIFFER  **VACUUM**