

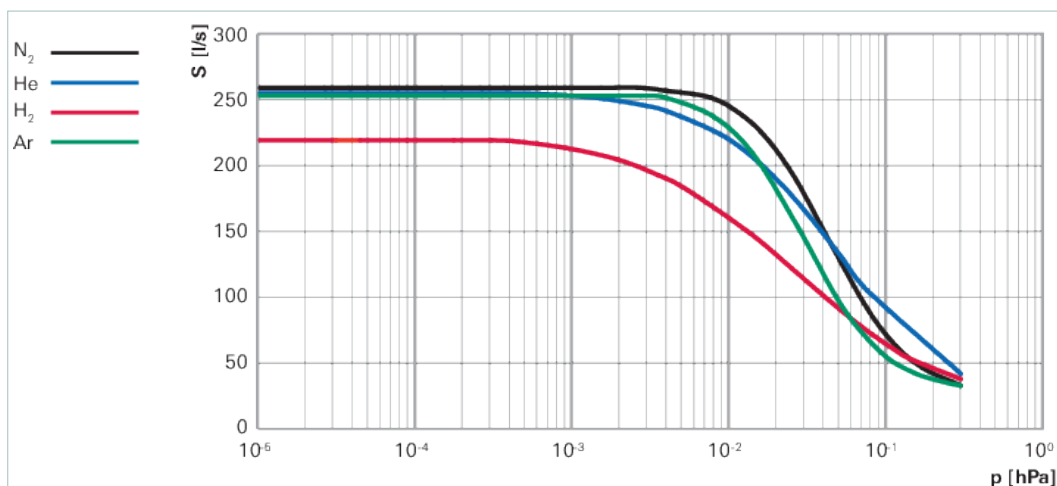


HiPace 300 H 帶有 TC 110, DN 100
ISO-F

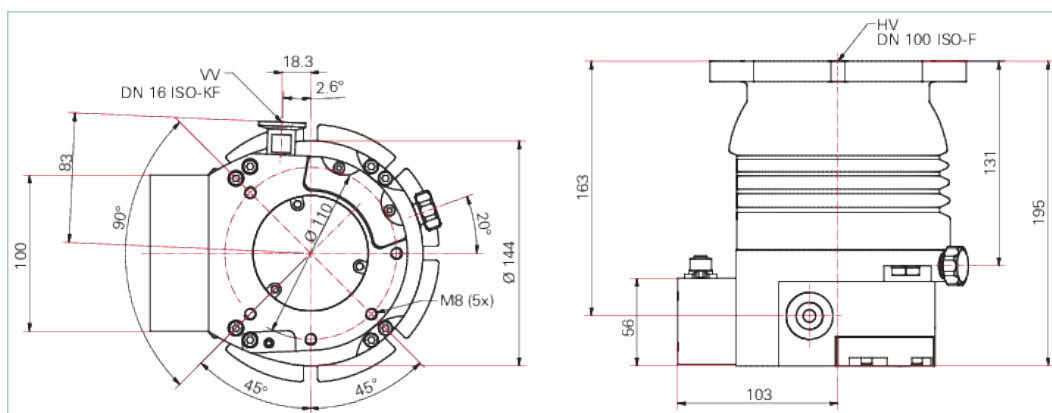


HiPace 300 H 带有 TC 110, DN 100 ISO-F

- 具有最高 260 l/s 对于 N₂
- 极高的压缩率，尤其适用于轻质气体，适用于生成超高真空
- 集成驱动电子装置 TCP 110
- 用于在所有情况下的安装
- 广泛的配件扩展使用范围



尺寸



技术参数

HiPace 300 H 带有 TC 110, DN 100 ISO-F

Ar 的压缩比	$> 1 \cdot 10^{13}$
Ar 的抽速	255 l/s
Ar 的最大预真空	25
Ar 的最终转速时的气体流量	0.5 hPa l/s 0.38 Torr l/s 0.5 mbar l/s
H ₂	$1 \cdot 10^7$
H ₂	220 l/s
H ₂	15
H ₂	10 hPa l/s 7.5 Torr l/s 10 mbar l/s
He 的压缩比	$2.5 \cdot 10^9$
He 的抽速	255 l/s
He 的最大预真空	28
He 的最终转速时的气体流量	3.5 hPa l/s 2.62 Torr l/s 3.5 mbar l/s
I/O 接口	RS-485,
N ₂	$> 1 \cdot 10^{13}$
N ₂	260 l/s

技术参数	HiPace 300 H 带有 TC 110, DN 100 ISO-F
N ₂	30
N ₂	1.5 hPa l/s 1.12 Torr l/s 1.5 mbar l/s
不带气镇的最终压力	< 1 · 10 ⁻⁷
允许冷却水的温度	15 – 35 °C
冷却水消耗最小值	50 l/h
冷却水耗量	50 l/h
冷却类型, 可选项	
冷却类型, 标准	
声压水平	≤50 dB(A) (A)
安装方向	
排气连接	G 1/8"
方位	
最大允许磁场	5.5 mT
电子驱动单元	TC 110
电流最大值	7,5 A
耗电量 max.	180
转速 ± 2 %	60,000 rpm 60,000 min ⁻¹
转速可变化	35 – 100 %
运行时间	3.5
连接法兰 (入口)	DN 100 ISO-F
连接法兰 (出口)	DN 16 ISO-KF/G ¼"
重量	6.5
防护等级	IP54

订单号	
HiPace 300 H	PM P05 542

配件	
 DN ISO-F	
用于 DN 100 ISO-F 的安装套件, 包括涂层定心环、六角螺丝钉	PM 016 450 -T
用于 DN 100 ISO-F 的安装套件, 包括涂层定心环、刺盾、六角螺丝钉	PM 016 451 -T
用于 DN 100 ISO-F 的安装套件, 包括涂层定心环、保护屏、六角螺丝钉	PM 016 452 -T
用于 DN 100 ISO-F 的安装套件, 包括涂层定心环、螺柱螺钉	PM 016 455 -T
用于 DN 100 ISO-F 的安装套件, 包括涂层定心环、刺盾、螺柱螺钉	PM 016 456 -T
用于 DN 100 ISO-F 的安装套件, 包括涂层定心环、保护屏、螺柱螺钉	PM 016 457 -T
 DN ISO-K/-F	
带多功能涂层的定心环, DN 100 ISO-K/-F	PM 016 210 -U
壁装导轨配件, 用于 TPS 110/180/310/400	PM 061 392 -T
 DN ISO-K/-F	
具有多功能涂层和集成防碎网的定心环, DN 100 ISO-K/-F	PM 016 211 AU
具有多功能涂层和集成防护罩的定心环, DN 100 ISO-K/-F	PM 016 212 AU
定心环, 具有多功能涂层和综合刺盾, DN 100 ISO-K/-F	PM 016 807 -U
 RS-485	
接口电缆, M12 m 直型/M12 m 直型, 3 m	PM 061 283 -T
接口电缆, M12 m 直型/ M12 m 角型, 0.7 米	PM 061 791 -T
/	
230 V AC 电源线, 从 CEE 7/7 连接到 C13, 3 m	P 4564 309 ZA
115 V AC 电源线, 从 NEMA 5-15 连接到 C13, 3 m	P 4564 309 ZE
电源线 208 V AC, 从 NEMA 6-15 连接到 C13, 3 m	P 4564 309 ZF
具有 RS-485 接口、用于 TC 110/120 与电源连接的连接电缆	PM 061 350 -T
具有 TC 110/120 和 RS-485 接口、2 个附件端口的 HiPace 与电源 TPS/DCU 110/111/180/181/400/401 的连接电缆	PM 061 351 -T
HiPace 和具有 RS-485 接口和 3 个附件端口的 TC 110/120 与电源 TPS/DCU 110/111/180/181/400/401 的连接电缆	PM 061 512 -T
具有 TC 110/120 的 HiPace 连接电缆	PM 061 543 -T
HiPace 和具有 2 个附件端口的 TC 110/120 与电源 TPS/DCU 110/111/180/181/400/401 的连接电缆	PM 061 552 -T
阀控制电缆, 0.7 m	PM 061 687 -T
HiPace – ACP 连接电缆	PM 071 142 -X
M8 上的延长电缆 M8	PM 061 783 -T
TVV 001 前级真空安全阀 230 V AC	PM Z01 205
TVV 001 前级真空安全阀 115 V AC	PM Z01 206
放气阀, 屏蔽, 24 V DC, G 1/8" ; , 用于连接 TC 110/120	PM Z01 290

配件	
DN 16 ISO-KF / G 1/8 " 旋入式法兰	PM 016 780 -T
插入式配件, 用于 6 mm 管道, G 1/8"	PM 016 781 -T
插入式配件, 用于 8 mm 管道, G 1/8"	PM 016 782 -T
软管喷嘴, 用于 9 mm 软管, G 1/8"	PM 016 783 -T
鼓形配件	PM 016 787 -T
DN 10 ISO-KF / G 1/8 " 旋入式法兰	PM 033 737 -T
小号鼓形配件	PM 143 877 -T
TTV 001, 用于排气涡轮泵的空气干燥机	PM Z00 121
停电放气阀, 屏蔽, 24 V DC, G 1/8"; , 用于连接 TC 110/120	PM Z01 330
减振器, 用于 HiPace 300/400, DN 100 ISO-K/F	PM 006 459 AX
HPU 001, 手持式编程装置	PM 051 510 -T
HPU 001/PC 附件包	PM 061 005 -T
TPS 180, 用于墙壁/标准导轨配件的电源包	PM 061 341 -T
TPS 181, 电源包 19"; 机架模块 3HU	PM 061 345 -T
DCU 002, 显示控制装置	PM 061 348 AT
TPS 181 的前面板套件	PM 061 394 -T
DCU 180, 显示控制单元, 含 19" 电源	PM C01 821
前级泵继电器箱, 单相 20 A, 用于 TC 110/120 和 TCP 350, M8 插头	PM 061 373 -T
继电器箱, 屏蔽, 用于前级泵, 单相 7A, 用于 TC 110/120 和 TCP 350, M8	PM 071 282 -X
用于具有 TC 110/120 的 HiPace 300/450 的空气冷却	PM Z01 301
用于 115 V HiPace 300/450 的风扇冷却器	PM Z01 308
用于 230 V HiPace 300/450 的风扇冷却器	PM Z01 309
HiPace 300 的水冷, 具有插入式连接 8 mm	PM 016 624 -T
HiPace 300 的水冷, 具有 6 mm 插入式连接	PM 016 636 -T
HiPace 300 的水冷, 具有管接头 1/4";	PM 016 637 -T
HiPace 300 的水冷, 具有软管喷嘴, 9.5 mm	PM 016 655 -T
 RS-232/485	
Y 型分配器 (M12 - RS-485)	P 4723 010
USB RS-485 转换器	PM 061 207 -T
用于 RS-485 的 M12 连接器	PM 061 270 -X
用于 RS-485 的终端电阻	PT 348 105 -T
用于 RS-485 的功率分离器	PT 348 132 -T
插头外壳, 喷水防护, 15 极, D 型接口	P 0998 016
用于 TC 110/120 的电源插头, 以及用于 E74 接口的直插拔插头	P 4723 110
带角度、用于 TC 110/120 的电源插头, 以及用于接口 E74 的插拔插头	P 4723 111
TCS 11, 带有 RS-485 接口的 TC 110/120 适配器	PM 061 636 -U
TCS 12, 适配器, 用于 TC 110/120, 具有接口 RS-485、4 个附件端口和耦合集	PM 061 638 -U
TCS 13, 适配器, 用于 TC 110/120, 具有接口 RS-485、2 个附件端口和耦合集	PM 061 856 -U

VACUUM SOLUTIONS FROM A SINGLE SOURCE

Pfeiffer Vacuum stands for innovative and custom vacuum solutions worldwide, technological perfection, competent advice and reliable service.

COMPLETE RANGE OF PRODUCTS

From a single component to complex systems:

We are the only supplier of vacuum technology that provides a complete product portfolio.

COMPETENCE IN THEORY AND PRACTICE

Benefit from our know-how and our portfolio of training opportunities!

We support you with your plant layout and provide first-class on-site service worldwide.

Are you looking for a
perfect vacuum solution?
Please contact us:

Pfeiffer Vacuum GmbH
Headquarters · Germany
T +49 6441 802-0
info@pfeiffer-vacuum.de

www.pfeiffer-vacuum.com

All data subject to change without prior notice.

PFEIFFER  **VACUUM**