

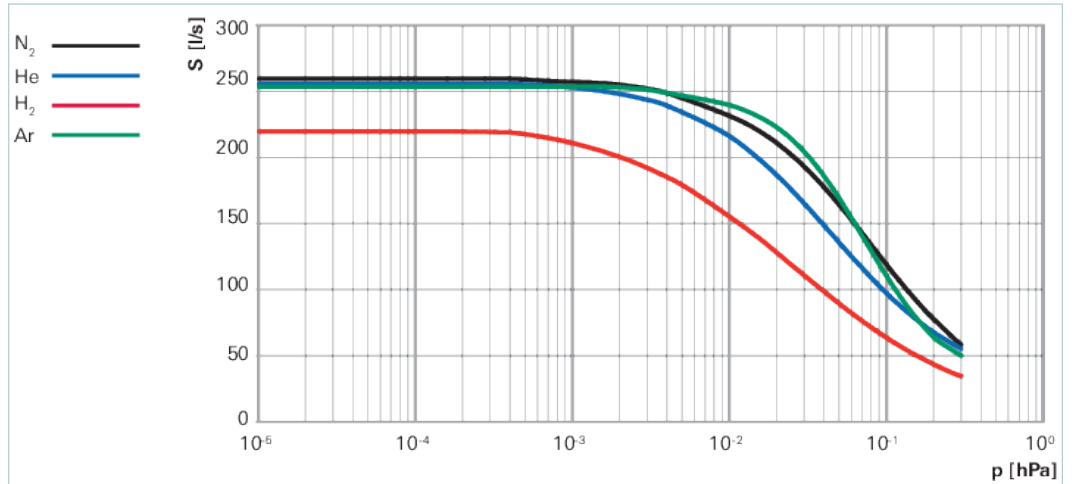


HiPace 300 H , 适用于 TCP  
350 , DN 100 ISO-K

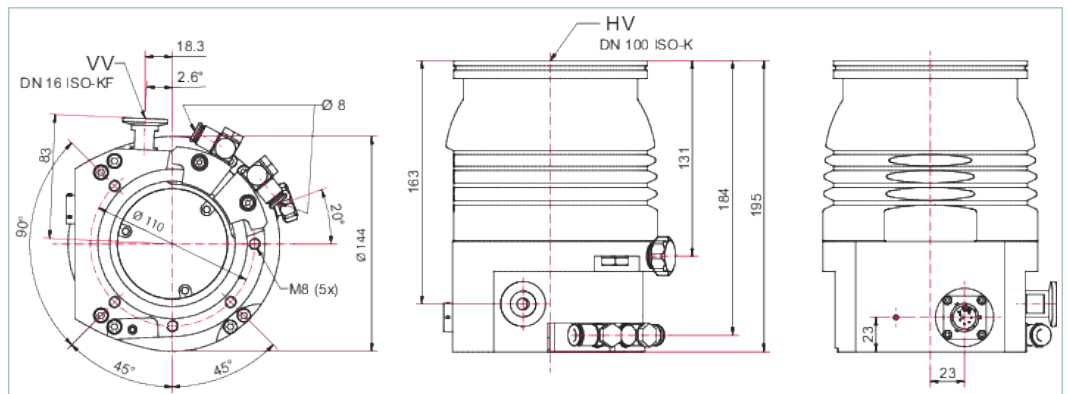


## HiPace 300 H , 适用于 TCP 350 , DN 100 ISO-K

- 具有最高 260 l/s 对于 N<sub>2</sub>
- 极高的压缩率, 尤其适用于轻质气体, 适用于生成超高真空
- 外置驱动电子装置 TCP 350
- 用于在所有情况下的安装
- 广泛的配件扩展使用范围



### 尺寸



技术参数	HiPace 300 H , 适用于 TCP 350 , DN 100 ISO-K
Ar 的压缩比	$> 1 \cdot 10^{13}$
Ar 的抽速	255 l/s
Ar 的最大预真空	25
Ar 的最终转速时的气体流量	0.5 hPa l/s   0.38 Torr l/s   0.5 mbar l/s
H <sub>2</sub>	$1 \cdot 10^7$
H <sub>2</sub>	220 l/s
H <sub>2</sub>	15
H <sub>2</sub>	10 hPa l/s   7.5 Torr l/s   10 mbar l/s
He 的压缩比	$2.5 \cdot 10^9$
He 的抽速	255 l/s
He 的最大预真空	28
He 的最终转速时的气体流量	3.5 hPa l/s   2.62 Torr l/s   3.5 mbar l/s
N <sub>2</sub>	$> 1 \cdot 10^{13}$
N <sub>2</sub>	260 l/s
N <sub>2</sub>	30

技术参数	HiPace 300 H , 适用于 TCP 350 , DN 100 ISO-K
N <sub>2</sub>	1.5 hPa l/s   1.12 Torr l/s   1.5 mbar l/s
不带气锁的最终压力	< 1 · 10 <sup>-7</sup>
允许冷却水的温度	15 – 35 °C
冷却水消耗最小值	50 l/h
冷却水耗量	50 l/h
冷却类型, 可选项	
冷却类型, 标准	
分离的驱动电气设备	
声压水平	≤50 dB(A) (A)
安装方向	
排气连接	G 1/8"
方位	
最大允许磁场	5.5 mT
电子驱动单元	TCP 350
转速 ± 2 %	60,000 rpm   60,000 min <sup>-1</sup>
转速可变化	35 – 100 %
运行时间	3
连接法兰 (入口)	DN 100 ISO-K
连接法兰 (出口)	DN 16 ISO-KF/G ¼"
重量	5.8
防护等级	IP54

订单号	
HiPace 300 H	PM P05 543

配件	
<b> CF-F</b>	
成套六角螺丝钉，用于通孔，DN 100 CF-F	PM 016 690 -T
成套螺柱螺钉，用于通孔，DN 100 CF-F	PM 016 734 -T
成套螺柱螺钉，用于螺纹孔，DN 100 CF-F	PM 016 866 -T
<b> DN ISO-K/F</b>	
带多功能涂层的定心环，DN 100 ISO-K/-F	PM 016 210 -U
<b> DN ISO-K/F</b>	
用于将 DN 100 ISO-K 安装到 ISO-F 的安装套件，配有接箍法兰、涂层定心环、六角螺栓	PM 016 940 -T
用于将 DN 100 ISO-K 安装到 ISO-F 的安装套件，配有接箍法兰、涂层定心环连同防碎网、六角螺栓	PM 016 941 -T
用于将 DN 100 ISO-K 安装到 ISO-F 的安装套件，配有接箍法兰、涂层定心环与防护罩、六角螺栓	PM 016 942 -T
用于将 DN 100 ISO-K 安装到 ISO-F 的安装套件，配有接箍法兰、涂层定心环、双头螺栓	PM 016 945 -T
用于将 DN 100 ISO-K 安装到 ISO-F 的安装套件，配有接箍法兰、涂层定心环连同防碎网、双头螺栓	PM 016 946 -T
用于将 DN 100 ISO-K 安装到 ISO-F 的安装套件，配有接箍法兰、涂层定心环与防护罩、双头螺栓	PM 016 947 -T
<b> DN ISO-K</b>	
用于配备了 DN 100 ISO-K 的 HiPace 300 的安装套件，包括涂层定心环和支架螺钉	PM 016 365 -T
用于 HiPace 300，的安装套件，DN 100 ISO-K，包括涂层定心环、防碎网和支架螺钉	PM 016 366 -T
用于 HiPace 300，的安装套件，DN 100 ISO-K，包括涂层定心环、防护罩和支架螺钉	PM 016 367 -T
<b> DN ISO-K/F</b>	
具有多功能涂层和集成防碎网的定心环，DN 100 ISO-K/-F	PM 016 211 AU
具有多功能涂层和集成防护罩的定心环，DN 100 ISO-K/-F	PM 016 212 AU
用于 HiPace 300 的密封气体节流阀	PM Z01 317
<b> RS-485</b>	
接口电缆，M12 m 直型/M12 m 直型，3 m	PM 061 283 -T
接口电缆，M12 m 直型/ M12 m 角型，0.7 米	PM 061 791 -T
/	
230 V AC 电源线，从 CEE 7/7 连接到 C13，3 m	P 4564 309 ZA
115 V AC 电源线，从 NEMA 5-15 连接到 C13，3 m	P 4564 309 ZE
电源线 208 V AC，从 NEMA 6-15 连接到 C13，3 m	P 4564 309 ZF
从 TCP 350 到具有 2 个附件端口的 HiPace 的连接电缆，M8，3 m	PM 061 353 -T
从 TCP 350 到具有 2 个附件端口的 HiPace 的连接电缆，M12，3 m	PM 061 356 -T
用于具有 TC 110/120 的 HiPace 300 的密封气体阀，屏蔽的	PM Z01 311
屏蔽式气体吹扫阀，用于配有 TC 400 和 TM 700、TCP 350 的 HiPace 300	PM Z01 312
TVV 001 前级真空安全阀 230 V AC	PM Z01 205
TVV 001 前级真空安全阀 115 V AC	PM Z01 206

配件	
放气阀，屏蔽，24 V DC, G 1/8"；，用于连接 TC 110/120	PM Z01 290
24 V DC 的屏蔽式放空阀，用 G 1/8" 连接到 TC 400/1200 和 TM 700	PM Z01 291
24 V DC 屏蔽式放空阀，用 G 1/8" 连接到 TC 400、1200 以及带有 270 度角型插头的 TM 700	PM Z01 292
DN 16 ISO-KF / G 1/8" 旋入式法兰	PM 016 780 -T
插入式配件，用于 6 mm 管道，G 1/8"	PM 016 781 -T
插入式配件，用于 8 mm 管道，G 1/8"	PM 016 782 -T
软管喷嘴，用于 9 mm 软管，G 1/8"	PM 016 783 -T
鼓形配件	PM 016 787 -T
DN 10 ISO-KF / G 1/8" 旋入式法兰	PM 033 737 -T
小号鼓形配件	PM 143 877 -T
TTV 001，用于排气涡轮泵的空气干燥机	PM Z00 121
停电放气阀，屏蔽，24 V DC, G 1/8"；，用于连接 TC 110/120	PM Z01 330
24 V DC 屏蔽式停电放空阀，用 G 1/8" 连接到 TC 400、TM 700 和 TC 1200	PM Z01 331
减振器，用于 HiPace 300/400，DN 100 ISO-K/F	PM 006 459 AX
前级泵继电器箱，单相 20 A，用于 TC 110/120 和 TCP 350，M8 插头	PM 061 373 -T
前级泵继电器盒，适用于 TC 400 和 TCP 350 的单相 20 A，M12 插头	PM 061 375 -T
继电器箱，屏蔽，用于前级泵，单相 7 A，用于 TC 110/120 和 TCP 350，M8	PM 071 282 -X
前级泵屏蔽式继电器盒，单相 7 A 适用于 TC 400/1200、TM 700 和 TCP 350，M12	PM 071 284 -X
TCP 350 电子驱动单元	PM C01 740
TCP 350 PB，驱动电子设备，Profibus	PM C01 741
TCP 350 DN，驱动电子设备，DeviceNet	PM C01 742
用于具有 TC 110/120 的 HiPace 300/450 的空气冷却	PM Z01 301
用于配有 TC 400 的 HiPace 300 的风扇冷却器	PM Z01 302
用于 115 V HiPace 300/450 的风扇冷却器	PM Z01 308
用于 230 V HiPace 300/450 的风扇冷却器	PM Z01 309
<b>IRS-232/485</b>	
Y 型分配器 ( M12 - RS-485 )	P 4723 010
USB RS-485 转换器	PM 061 207 -T
用于 RS-485 的 M12 连接器	PM 061 270 -X
用于 RS-485 的终端电阻	PT 348 105 -T
用于 RS-485 的功率分离器	PT 348 132 -T
适配器电缆，TCP 350—前级泵继电器箱，M8	PM 061 376 -T
适配器电缆，TCP 350—前级泵继电器箱，M12	PM 061 377 -T

## **VACUUM SOLUTIONS FROM A SINGLE SOURCE**

Pfeiffer Vacuum stands for innovative and custom vacuum solutions worldwide, technological perfection, competent advice and reliable service.

## **COMPLETE RANGE OF PRODUCTS**

From a single component to complex systems:

We are the only supplier of vacuum technology that provides a complete product portfolio.

## **COMPETENCE IN THEORY AND PRACTICE**

Benefit from our know-how and our portfolio of training opportunities!

We support you with your plant layout and provide first-class on-site service worldwide.

Are you looking for a  
perfect vacuum solution?  
Please contact us:

**Pfeiffer Vacuum GmbH**  
Headquarters · Germany  
T +49 6441 802-0  
info@pfeiffer-vacuum.de

[www.pfeiffer-vacuum.com](http://www.pfeiffer-vacuum.com)

All data subject to change without prior notice.

**PFEIFFER**  **VACUUM**