



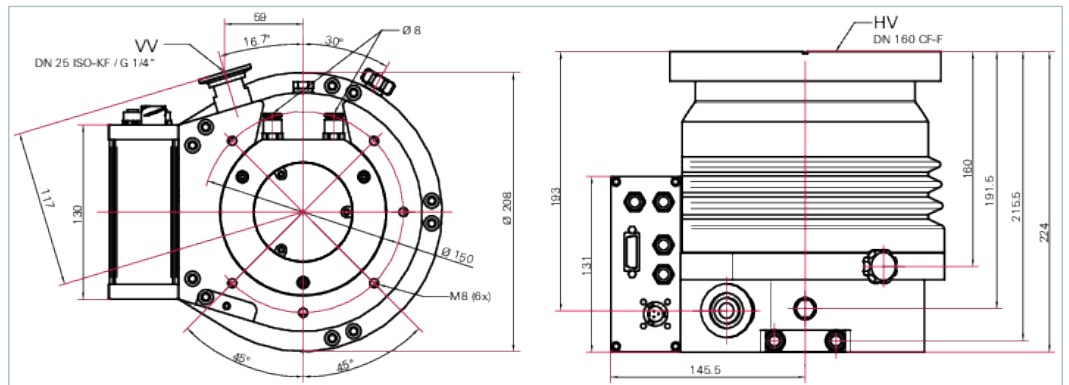
配备了TC 400、DN 160 CF-F 的
HiPace 700 H



配备了TC 400、DN 160 CF-F 的 HiPace 700 H

- 结构紧凑但功能强大的涡轮泵，用于 N_2 685 l/s
- 极高的压缩率，尤其适用于轻质气体，适用于生成超高真空
- 集成型驱动电子设备 TC 400
- 可在任何方向安装
- 集成式高性能冷却系统
- DN 160 CF-F 法兰，适用于苛刻的超高真空应用场合

尺寸



技术参数	配备了TC 400、DN 160 CF-F 的 HiPace 700 H
Ar 的压缩比	$> 1 \cdot 10^{13}$
Ar 的抽速	665 l/s
Ar 的最终转速时的气体流量	2 hPa l/s 1.5 Torr l/s 2 mbar l/s
H_2	$2 \cdot 10^7$
H_2	555 l/s
H_2	14 hPa l/s 10.5 Torr l/s 14 mbar l/s
He 的压缩比	$1 \cdot 10^9$
He 的抽速	655 l/s
He 的最终转速时的气体流量	18 hPa l/s 13.5 Torr l/s 18 mbar l/s
I/O 接口	RS-485,
N_2	$> 1 \cdot 10^{13}$
N_2	685 l/s
N_2	22
N_2	3.5 hPa l/s 2.62 Torr l/s 3.5 mbar l/s
不带气镇的最终压力	$< 1 \cdot 10^{-10}$
允许冷却水的温度	15 – 35 °C
冷却水消耗最小值	100 l/h
冷却水耗量	100 l/h
冷却类型，可选项	
冷却类型，标准	
声压水平	≤ 50 dB(A) (A)
安装方向	
排气连接	G 1/8"
方位	
最大允许磁场	6 mT
电子驱动单元	TC 400
电流最大值	8,75 A
耗电量 max.	420
转速 $\pm 2\%$	49,200 rpm 49,200 min ⁻¹
转速可变化	60 – 100 %

技术参数		配备了TC 400、DN 160 CF-F 的 HiPace 700 H
运行时间		2
连接法兰（入口）		DN 160 CF-F
连接法兰（出口）		DN 25 ISO-KF
重量		17.7
防护等级		IP54

订单号	
HiPace 700 H	PM P05 751

配件	
OFHC	
铜垫片, OFHC 铜, DN 160 CF	490DFL160-S5
OFHC	
铜垫片, 镀银, DN 160 CF	490DFL160-S-S5
OFHC	
铜垫片, 镀银, 真空退火, DN 160 CF	490DFL160-S-G-S5
OFHC	
铜垫片, 真空退火, DN 160 CF	490DFL160-G-S5
 CF-F	
成套六角螺丝钉, 用于通孔, DN 160 CF-F	PM 016 691 -T
成套螺柱螺钉, 用于通孔, DN 160 CF-F	PM 016 735 -T
壁装导轨配件, 用于 TPS 110/180/310/400	PM 061 392 -T
 CF-F	
涡轮分子泵的刺盾, DN 160 CF-F	PM 016 318
DN 160 CF-F 的保护屏	PM 016 339
用于 HiPace 300 的密封气体节流阀	PM Z01 317
FKM	
弹性体垫片, FKM, DN 160 CF	402DFL160-Z
 RS-485	
接口电缆, M12 m 直型/M12 m 直型, 3 m	PM 061 283 -T
/	
230 V AC 电源线, 从 CEE 7/7 连接到 C13, 3 m	P 4564 309 ZA
115 V AC 电源线, 从 NEMA 5-15 连接到 C13, 3 m	P 4564 309 ZE
电源线 208 V AC, 从 NEMA 6-15 连接到 C13, 3 m	P 4564 309 ZF
HiPace 连接电缆, 配有 TC 400/TM 700 至电源包 TPS/DCU 310/311/400/401	PM 061 352 -T
泵站的控制电缆, 0.7 米	PM 061 675 AT
HiPace – ACP 连接电缆	PM 071 142 -X
屏蔽式气体吹扫阀, 用于配有 TC 400 和 TM 700、TCP 350 的 HiPace 300	PM Z01 312
TVV 001 前级真空安全阀 230 V AC	PM Z01 205
TVV 001 前级真空安全阀 115 V AC	PM Z01 206
24 V DC 的屏蔽式放空阀, 用 G 1/8 " 连接到 TC 400/1200 和 TM 700	PM Z01 291
TTV 001, 用于排气涡轮泵的空气干燥机	PM Z00 121
加热套, 用于自带 TC 400、230 V AC 和安全插头的 HiPace 400/700/800	PM 061 369 -T
加热套, 用于自带 TC 400、208 V AC、UL 插头的 HiPace 400/700/800	PM 061 370 -T
加热套, 用于自带 TC 400、115 V AC、UL 插头的 HiPace 400/700/800	PM 061 371 -T
密封气体监测单元 G 1/8 "	PM 016 911 -U
RPT 010, 数字式压力/皮拉尼真空传感器	PT R71 100
IKT 010, 数字式冷阴极传感器, 低电流	PT R72 100
IKT 011, 数字式冷阴极传感器, 高电流	PT R73 100

配件	
用于 HiPace DN 160 CF-F 的减振器	PM 006 493 AX
HPU 001, 手持式编程装置	PM 051 510 -T
HPU 001/PC 附件包	PM 061 005 -T
TPS 400, 用于墙壁/标准导轨配件的电源包	PM 061 343 -T
TPS 401, 电源包 19"; 机架模块 3HU	PM 061 347 -T
DCU 002, 显示控制装置	PM 061 348 AT
TPS 401 的前面板套件	PM 061 396 -T
DCU 400, 显示控制单元, 含 19" 电源	PM C01 823
前级泵继电器盒, 适用于 TC 400 和 TCP 350 的单相 20 A, M12 插头	PM 061 375 -T
前级泵屏蔽式继电器盒, 单相 7 A 适用于 TC 400/1200、TM 700 和 TCP 350, M12	PM 071 284 -X
FKM	
弹性体垫片, FKM, DN 160 CF	402DFL160-S2
用于具有 TC 400 的 HiPace 400/700 和 800 的空气冷却	PM Z01 303
TIC 010, 两个传感器的适配器	PT R70 000
 RS-232/485	
Y 型分配器 (M12 - RS-485)	P 4723 010
USB RS-485 转换器	PM 061 207 -T
用于 RS-485 的终端电阻	PT 348 105 -T
用于 RS-485 的功率分离器	PT 348 132 -T
Y 型连接器, 屏蔽式, M12, 用于附件	P 4723 013

VACUUM SOLUTIONS FROM A SINGLE SOURCE

Pfeiffer Vacuum stands for innovative and custom vacuum solutions worldwide, technological perfection, competent advice and reliable service.

COMPLETE RANGE OF PRODUCTS

From a single component to complex systems:

We are the only supplier of vacuum technology that provides a complete product portfolio.

COMPETENCE IN THEORY AND PRACTICE

Benefit from our know-how and our portfolio of training opportunities!

We support you with your plant layout and provide first-class on-site service worldwide.

Are you looking for a
perfect vacuum solution?
Please contact us:

Pfeiffer Vacuum GmbH
Headquarters · Germany
T +49 6441 802-0
info@pfeiffer-vacuum.de

www.pfeiffer-vacuum.com

All data subject to change without prior notice.

PFEIFFER  **VACUUM**