



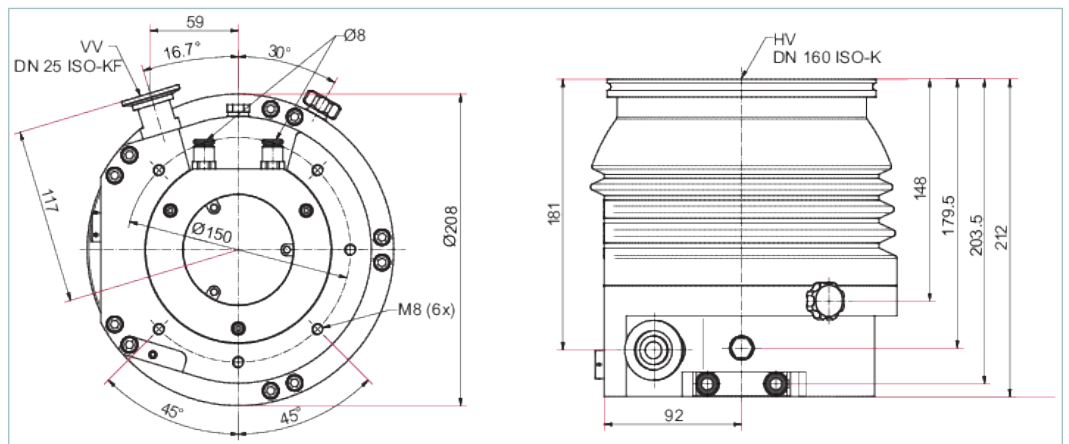
配备了TCP 350、DN 160 ISO-K 的
HiPace 700 H



配备了TCP 350、DN 160 ISO-K的 HiPace 700 H

- 结构紧凑但功能强大的涡轮泵，用于 N_2 685 l/s
- 极高的压缩率，尤其适用于轻质气体，适用于生成超高真空
- 外置驱动电子装置 TCP 350
- 可在任何方向安装
- 集成式高性能冷却系统

尺寸



技术参数	配备了TCP 350、DN 160 ISO-K的 HiPace 700 H
Ar的压缩比	$> 1 \cdot 10^{13}$
Ar的抽速	665 l/s
Ar的最终转速时的气体流量	2 hPa l/s 1.5 Torr l/s 2 mbar l/s
H_2	$2 \cdot 10^7$
H_2	555 l/s
H_2	14 hPa l/s 10.5 Torr l/s 14 mbar l/s
He的压缩比	$1 \cdot 10^9$
He的抽速	655 l/s
He的最终转速时的气体流量	18 hPa l/s 13.5 Torr l/s 18 mbar l/s
N_2	$> 1 \cdot 10^{13}$
N_2	685 l/s
N_2	22
N_2	3.5 hPa l/s 2.62 Torr l/s 3.5 mbar l/s
不带气镇的最终压力	$< 1 \cdot 10^{-7}$
允许冷却水的温度	15 – 35 °C
冷却水消耗最小值	100 l/h
冷却水耗量	100 l/h
冷却类型，可选项	
冷却类型，标准	
分离的驱动电气设备	
声压水平	≤ 50 dB(A) (A)
安装方向	
排气连接	G 1/8"
方位	
最大允许磁场	6 mT
电子驱动单元	TCP 350
转速 $\pm 2\%$	49,200 rpm 49,200 min ⁻¹
转速可变化	60 – 100 %
运行时间	2

技术参数		配备了TCP 350、DN 160 ISO-K的 HiPace 700 H
连接法兰（入口）		DN 160 ISO-K
连接法兰（出口）		DN 25 ISO-KF
重量		10.9
防护等级		IP54

订单号	
HiPace 700 H	PM P05 753

配件	
 DN ISO-K/F	
带多功能涂层的定心环，DN 160 ISO-K/-F	PM 016 216 -U
 DN ISO-K/F	
用于将 DN 160 ISO-K 安装到 ISO-F 的安装套件，配有接箍法兰、涂层定心环、六角螺栓	PM 016 950 -T
用于将 DN 160 ISO-K 安装到 ISO-F 的安装套件，配有接箍法兰、涂层定心环连同防碎网、六角螺栓	PM 016 951 -T
用于将 DN 160 ISO-K 安装到 ISO-F 的安装套件，配有接箍法兰以及带有防护罩和六角螺栓的涂层定心环	PM 016 952 -T
用于将 DN 160 ISO-K 安装到 ISO-F 的安装套件，配有接箍法兰、涂层定心环、双头螺栓	PM 016 955 -T
用于将 DN 160 ISO-K 安装到 ISO-F 的安装套件，配有接箍法兰、涂层定心环连同防碎网、双头螺栓	PM 016 956 -T
用于将 DN 160 ISO-K 安装到 ISO-F 的安装套件，配有接箍法兰、涂层定心环连同防护罩、双头螺栓	PM 016 957 -T
 DN ISO-K	
用于配备了 DN 160 ISO-K 的 HiPace 的安装套件，包括涂层定心环和支架螺钉	PM 016 375 -T
用于配备了 DN 160 ISO-K 的 HiPace 的安装套件，包括涂层定心环、防碎网和支架螺钉	PM 016 376 -T
用于配备了 DN 160 ISO-K 的 HiPace 的安装套件，包括涂层定心环、防护罩和支架螺钉	PM 016 377 -T
 DN ISO-K/F	
定心环，具有多功能涂层和集成防碎网，DN 160 ISO-K/-F	PM 016 217 AU
具有多功能涂层和集成防护罩的定心环，DN 160 ISO-K/-F	PM 016 218 AU
用于 HiPace 300 的密封气体节流阀	PM Z01 317
 RS-485	
接口电缆，M12 m 直型/M12 m 直型，3 m	PM 061 283 -T
/	
230 V AC 电源线，从 CEE 7/7 连接到 C13，3 m	P 4564 309 ZA
115 V AC 电源线，从 NEMA 5-15 连接到 C13，3 m	P 4564 309 ZE
电源线 208 V AC，从 NEMA 6-15 连接到 C13，3 m	P 4564 309 ZF
从 TCP 350 到具有 2 个附件端口的 HiPace 的连接电缆，M12，3 m	PM 061 356 -T
屏蔽式气体吹扫阀，用于配有 TC 400 和 TM 700、TCP 350 的 HiPace 300	PM Z01 312
TVV 001 前级真空安全阀 230 V AC	PM Z01 205
TVV 001 前级真空安全阀 115 V AC	PM Z01 206
24 V DC 的屏蔽式放空阀，用 G 1/8" 连接到 TC 400/1200 和 TM 700	PM Z01 291
TTV 001，用于排气涡轮泵的空气干燥机	PM Z00 121
减振器，用于配备 DN 160 ISO-K/F 的 HiPace	PM 006 492 AX

配件	
前级泵继电器盒，适用于 TC 400 和 TCP 350 的单相 20 A，M12 插头	PM 061 375 -T
前级泵屏蔽式继电器盒，单相 7 A 适用于 TC 400/1200、TM 700 和 TCP 350，M12	PM 071 284 -X
TCP 350 电子驱动单元	PM C01 740
TCP 350 PB，驱动电子设备，Profibus	PM C01 741
TCP 350 DN，驱动电子设备，DeviceNet	PM C01 742
用于具有 TC 400 的 HiPace 400/700 和 800 的空气冷却	PM Z01 303
IRS-232/485	
Y 型分配器 (M12 - RS-485)	P 4723 010
USB RS-485 转换器	PM 061 207 -T
用于 RS-485 的终端电阻	PT 348 105 -T
用于 RS-485 的功率分离器	PT 348 132 -T
适配器电缆，TCP 350—前级泵继电器箱，M12	PM 061 377 -T

VACUUM SOLUTIONS FROM A SINGLE SOURCE

Pfeiffer Vacuum stands for innovative and custom vacuum solutions worldwide, technological perfection, competent advice and reliable service.

COMPLETE RANGE OF PRODUCTS

From a single component to complex systems:

We are the only supplier of vacuum technology that provides a complete product portfolio.

COMPETENCE IN THEORY AND PRACTICE

Benefit from our know-how and our portfolio of training opportunities!

We support you with your plant layout and provide first-class on-site service worldwide.

Are you looking for a
perfect vacuum solution?
Please contact us:

Pfeiffer Vacuum GmbH
Headquarters · Germany
T +49 6441 802-0
info@pfeiffer-vacuum.de

www.pfeiffer-vacuum.com

All data subject to change without prior notice.

PFEIFFER  **VACUUM**