

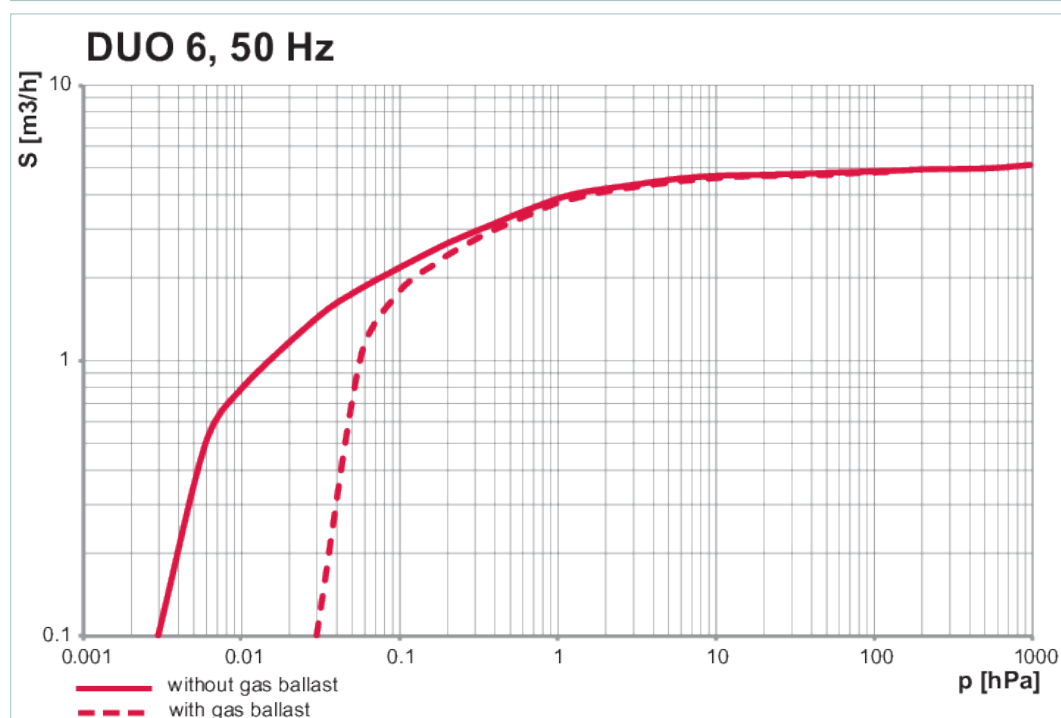
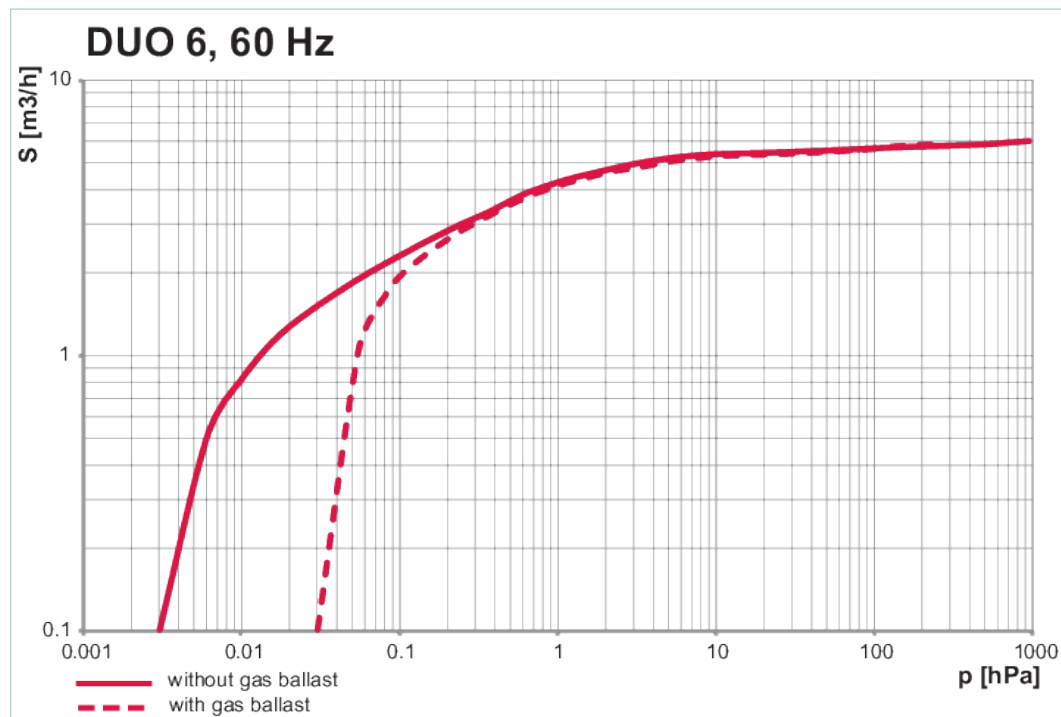


Duo 6 , 单相电机 , 200 – 240 V , 50/60
Hz

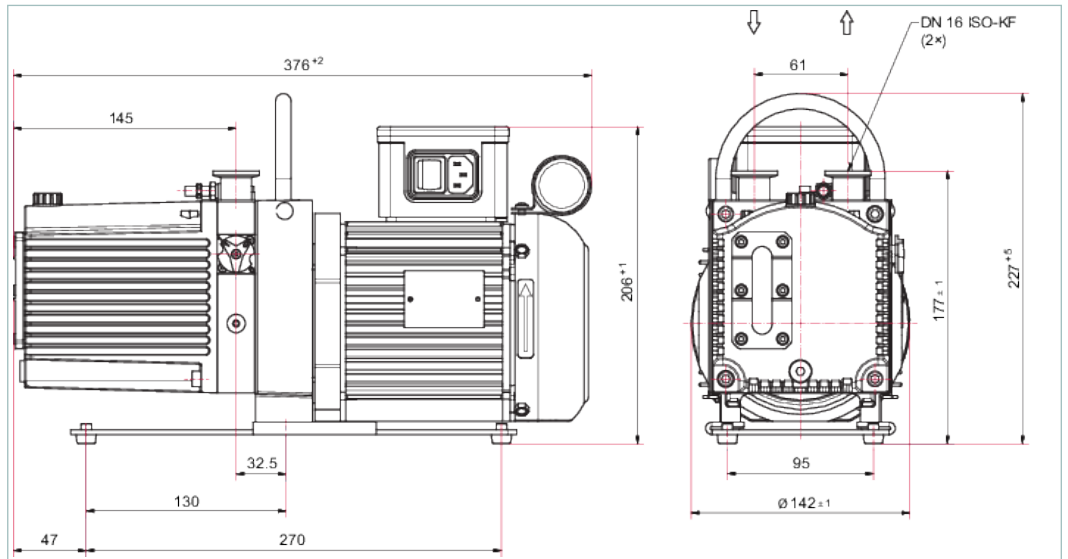


Duo 6, 单相电机, 200–240 V, 50/60 Hz

- 集成型气镇阀和HV安全阀
- 供货范围包括回油装置
- 带有电磁离合器的备选件
- 特点：通过不同的电动机电压可实现更广泛的使用
- 双级高性能旋转叶片泵且吸气能力为 5 m³/h 50 Hz / 6 m³/h 60 Hz
- 带有单相电机，带有置于接线盒中的 C14 插头



尺寸



技术参数	Duo 6, 单相电机, 200–240 V, 50/60 Hz
50 Hz 时不带气镇的声压级	54 分贝 (A)
50 Hz 时的抽速	5 m/h 2.94 cfm 83.33 l/min
50 Hz 时的转速	3,000 rpm 3,000 min ⁻¹
60 Hz 时的抽速	6 m/h 3.53 cfm 100 l/min
60 Hz 时的转速	3,600 rpm 3,600 min ⁻¹
不带气镇的最终压力	3 · 10 ⁻³
冷却类型	空气
安全阀泄漏率	1 · 10 ⁻⁵ Pa m ³ /s 7.5 · 10 ⁻⁵ Torr l/s 1 · 10 ⁻⁴ mbar l/s
尺寸 (长 x 宽 x 高)	378 x 143 x 207 毫米
工作流体添加	0.5 升
工作液体	P3
带气镇的最终压力	3 · 10 ⁻²
开关	是
推荐的施工方电气防护	6 安培
最小排气压力	大气压力
最高排气压力	1500 百帕
气镇	是
气镇压力	1500 百帕
气镇流量	540 l/h
环境温度	12 – 40 摄氏度
电机保护	双金属片
电机型号	单相电机
电源电缆	否, 内置于接线盒的 C14 插头
电源连接:电压(范围)	± 10 %
电源连接:电压 50 Hz	200 – 240 V
电源连接:电压 60 Hz	200 – 240 V
连接法兰 (入口)	DN 16 ISO-KF
连接法兰 (出口)	DN 16 ISO-KF
连续气体温度, 最大值	40 摄氏度
重量	13.5 千克
防护等级	IP40
额定功率 50 Hz	0.25 千瓦
额定功率 60 Hz	0.3 千瓦

订单号	
Duo 6	PK D78 712

VACUUM SOLUTIONS FROM A SINGLE SOURCE

Pfeiffer Vacuum stands for innovative and custom vacuum solutions worldwide, technological perfection, competent advice and reliable service.

COMPLETE RANGE OF PRODUCTS

From a single component to complex systems:

We are the only supplier of vacuum technology that provides a complete product portfolio.

COMPETENCE IN THEORY AND PRACTICE

Benefit from our know-how and our portfolio of training opportunities!

We support you with your plant layout and provide first-class on-site service worldwide.

Are you looking for a
perfect vacuum solution?
Please contact us:

Pfeiffer Vacuum GmbH
Headquarters · Germany
T +49 6441 802-0
info@pfeiffer-vacuum.de

www.pfeiffer-vacuum.com

All data subject to change without prior notice.

PFEIFFER  **VACUUM**