

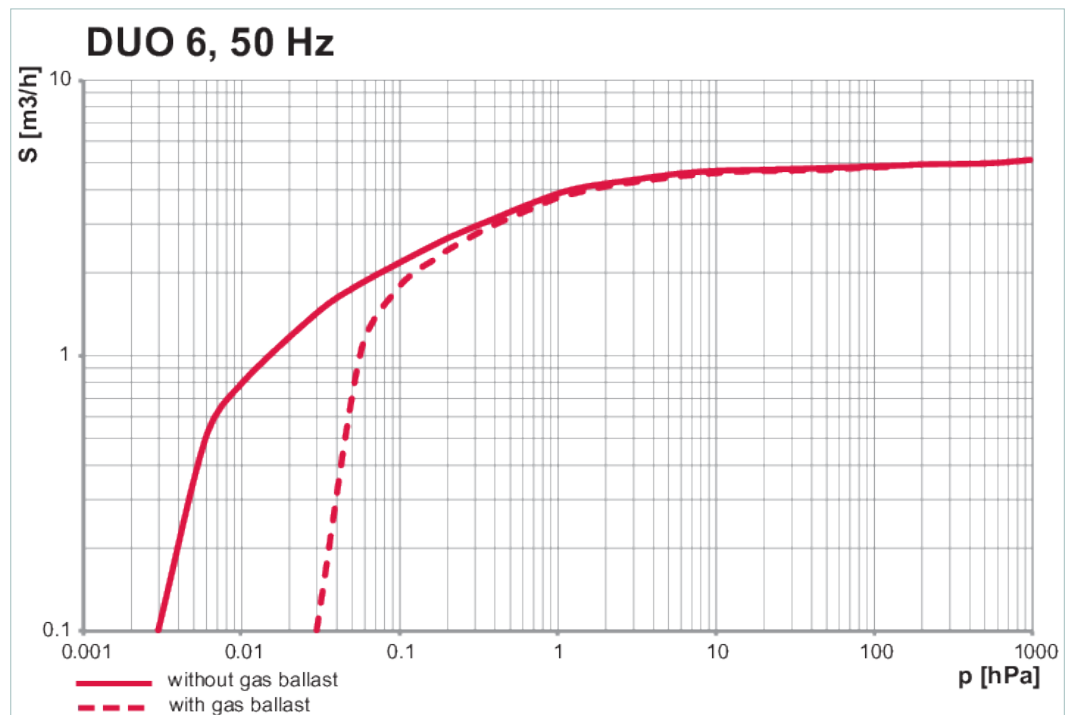
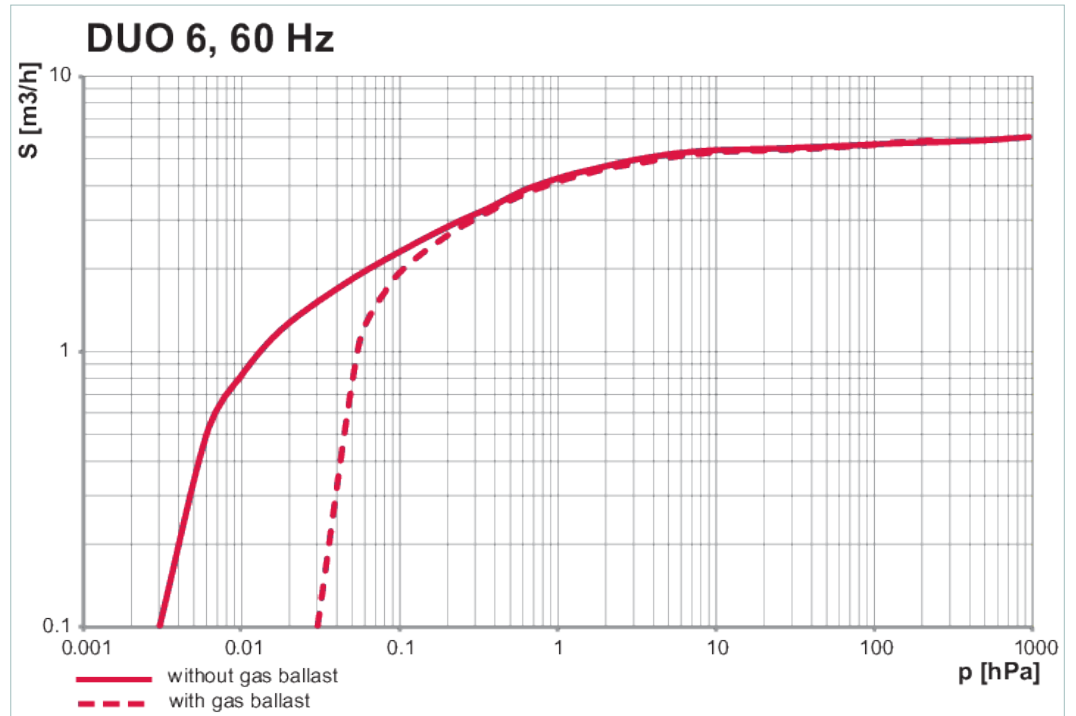


Duo 6 M , 单相电机 , 200 – 240
V , 50/60 Hz

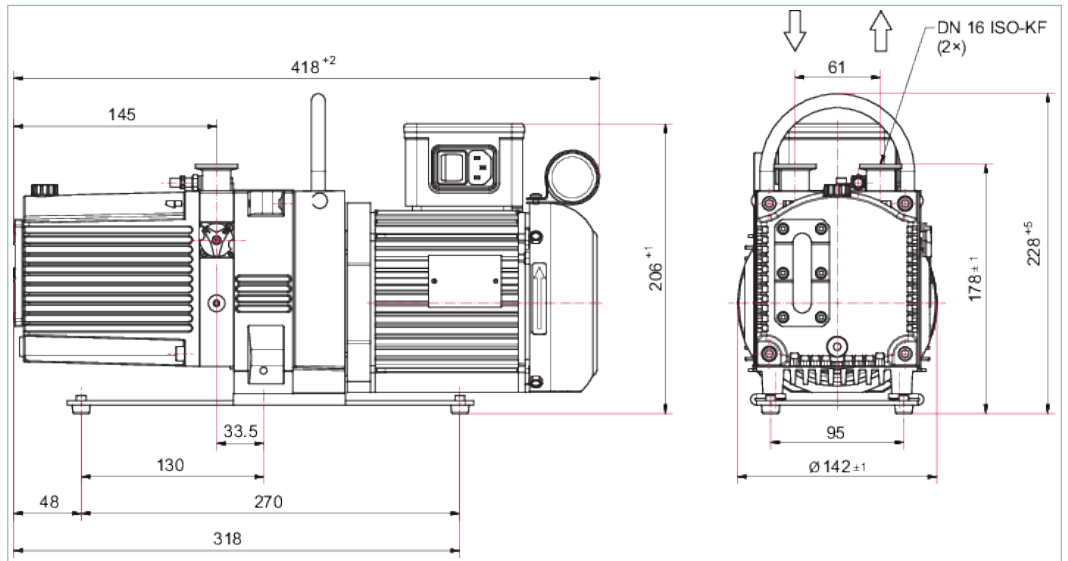


Duo 6 M , 单相电机 , 200 – 240 V , 50/60 Hz

- 集成型气镇阀和HV安全阀
- 适于所有粗真空和中度真空范围的应用
- 带有电磁离合器
- 其他电动机电压的供货备询
- 双级高性能旋转叶片泵且吸气能力为 5 m³/h 50 Hz / 6 m³/h 60 Hz
- 带有单相电机, 带有置于接线盒中的 C14 插头



尺寸



技术参数	Duo 6 M, 单相电机, 200 – 240 V, 50/60 Hz
连接法兰 (入口)	DN 16 ISO-KF
连接法兰 (出口)	DN 16 ISO-KF
50 Hz 时的抽速	5 m ³ /h 2.94 cfm 83.33 l/min
60 Hz 时的抽速	6 m ³ /h 3.53 cfm 100 l/min
带气镇的最终压力	3 · 10 ⁻²
不带气镇的最终压力	3 · 10 ⁻³
最高排气压力	1500 百帕
最小排气压力	250 百帕
水蒸气容积 50 Hz	110 g/h
水蒸气容积 60 Hz	170 g/h
50 Hz 时的水蒸气渗透	30 百帕
60 Hz 时的水蒸气渗透	40 百帕
50 Hz 时的转速	3,000 rpm 3,000 min ⁻¹
60 Hz 时的转速	3,600 rpm 3,600 min ⁻¹
冷却类型	空气
电机保护	双金属片
电机型号	单相电机
环境温度	12 – 40 摄氏度
连续气体温度, 最大值	40 摄氏度
50 Hz 时不带气镇的声压级	54 分贝 (A)
开关	是
电源连接: 电压 (范围)	± 10 %
电源连接: 电压 50 Hz	200 – 240 V
电源连接: 电压 60 Hz	200 – 240 V
推荐的施工方电气防护	6 安培
电源电缆	否, 内置于接线盒的 C14 插头
气镇流量	540 l/h
气镇	是
气镇压力	1500 百帕
工作液体	P3
工作流体添加	0.5 升
安全阀泄漏率	1 · 10 ⁻⁵ Pa m ³ /s 7.5 · 10 ⁻⁵ Torr l/s 1 · 10 ⁻⁴ mbar l/s
尺寸 (长 x 宽 x 高)	420 x 143 x 207 毫米
额定功率 50 Hz	0.25 千瓦
额定功率 60 Hz	0.3 千瓦

技术参数	Duo 6 M, 单相电机, 200 – 240 V, 50/60 Hz
防护等级	IP40
电磁联轴器	是
重量	16.1 千克

订单号	
Duo 6 M	PK D78 112

配件	
ISO-KF, 焊接波纹管	
高真空角阀, DN 16 ISO-KF, 手动, 不锈钢/氟橡胶, “A” 尺寸40 mm	ESV-S02100
保护 灰尘分离器/入口粒子过滤器	
SAS 16, 灰尘分离器, DN 16 ISO-KF	PK Z60 506
保护 冷凝分离器	
KAS 16, 冷凝分离器, 用于 1.6 至 12 m ³ /h	PK Z10 003
保护 吸附阱	
ZFO 16, 沸石阱	PK Z70 003
保护 油雾分离器的回油装置	
从 OME 16 S/16 C 到 Duo 1.6/Duo 3/Duo 6/Duo 11/Uno 6 的回油装置	PK 005 986 -T
从 OME 16 M 到 Duo 1.6、3、6、11, Uno 6 的回油装置	PK 006 080 -T
保护 油雾消除器	
OME 16 S, 油雾过滤器, 用于最高 12 m ³ /h	PK Z40 000
OME 16 M, 油雾分离器, 用于高达 12 m ³ /h	PK Z40 003
电缆 电源电缆/电源线	
230 V 电源线, 带安全插头, 直角, IEC 320/C13 插座, 2 米	PK 050 109
115/230 V, 无插头, 橡胶接头 (直角), 3 米	PK 050 111
阀 气镇阀, 磁力	
配有 24 V DC 电磁阀的气镇阀	PK 194 343 -U
阀 气镇阀, 手动	
配有定量供给主轴和惰性气体连接装置的气镇阀	PK 195 666 -U
法兰/端口 盲板法兰	
盲板法兰气镇阀, 含 O 型圈和螺丝钉	PK 007 002 -T
监控 操作监控单元	
用于 Duo 1.6/3/6/11 和 Duo 5/10/20 M 的运行监测单元 3	PK 196 146 -T
用于 Duo 1.6/3/6/11 和 Duo 5/10/20 M 的运行监测单元 2	PK 196 147 -T
用于 Duo 1.6/3/6/11 和 Duo 5/10/20 M 的运行监测单元 1	PK 196 148 -T
耗材	
P3, 矿物油, 0.5 升	PK 001 136 -T
P3, 矿物油, 1 升	PK 001 106 -T

VACUUM SOLUTIONS FROM A SINGLE SOURCE

Pfeiffer Vacuum stands for innovative and custom vacuum solutions worldwide, technological perfection, competent advice and reliable service.

COMPLETE RANGE OF PRODUCTS

From a single component to complex systems:

We are the only supplier of vacuum technology that provides a complete product portfolio.

COMPETENCE IN THEORY AND PRACTICE

Benefit from our know-how and our portfolio of training opportunities!

We support you with your plant layout and provide first-class on-site service worldwide.

Are you looking for a
perfect vacuum solution?
Please contact us:

Pfeiffer Vacuum GmbH
Headquarters · Germany
T +49 6441 802-0
info@pfeiffer-vacuum.de

www.pfeiffer-vacuum.com

All data subject to change without prior notice.

PFEIFFER  **VACUUM**