

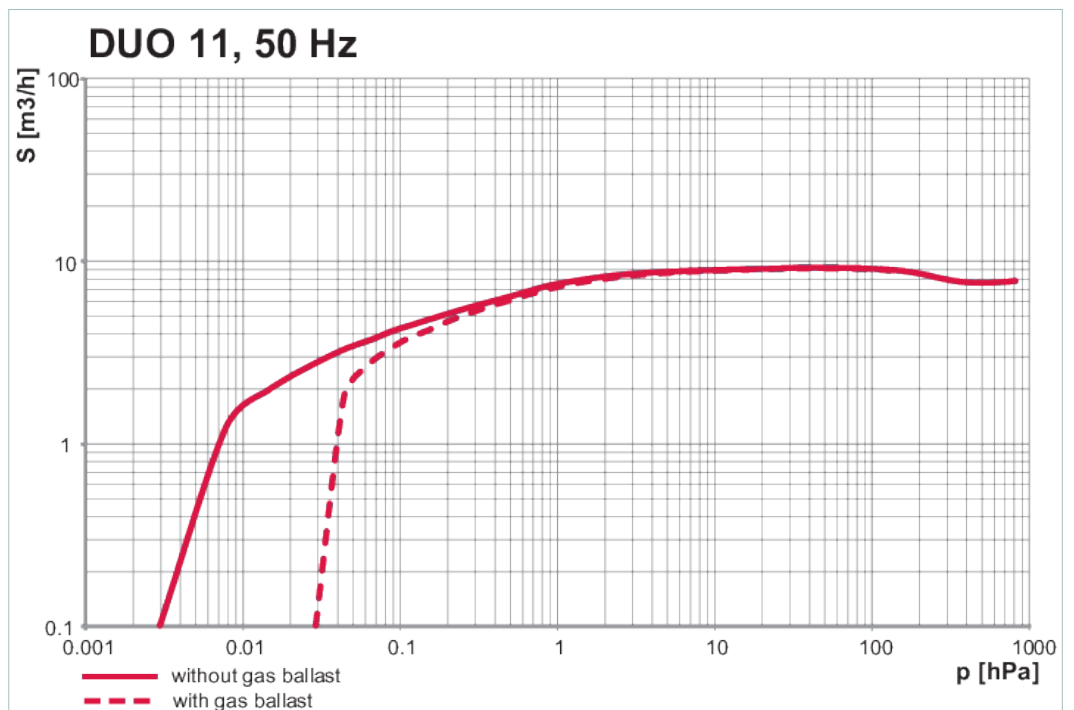
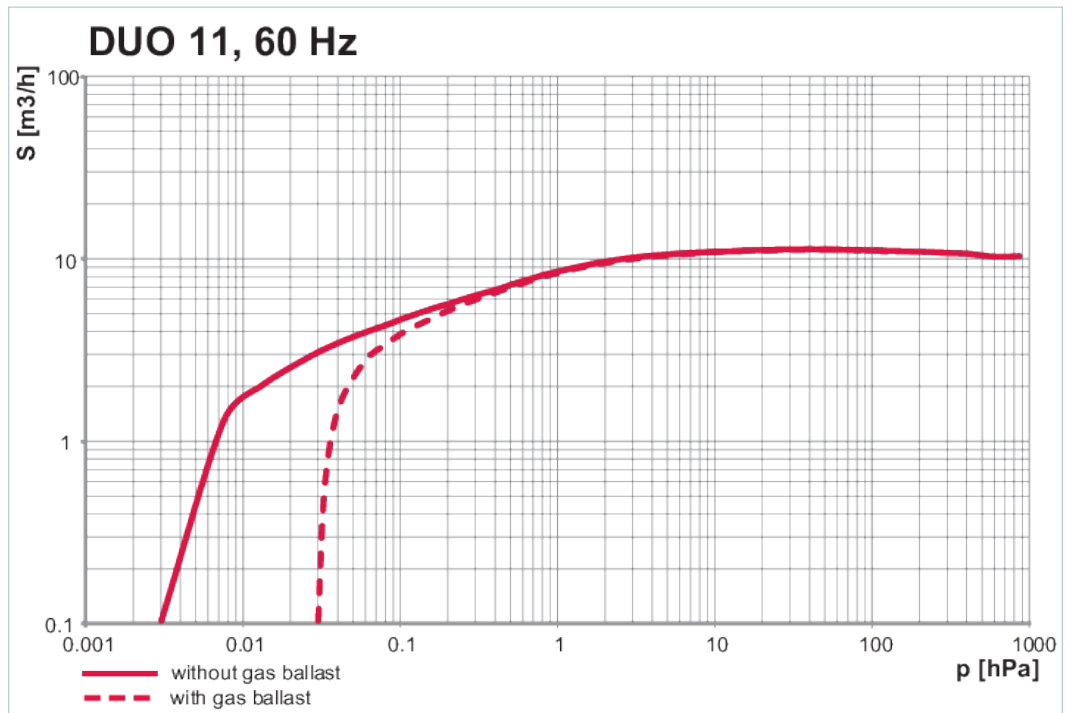


Duo 11 M , 三相
 , 230/400 V , 50 Hz | 265/460 V , 60 H
z , 1TF

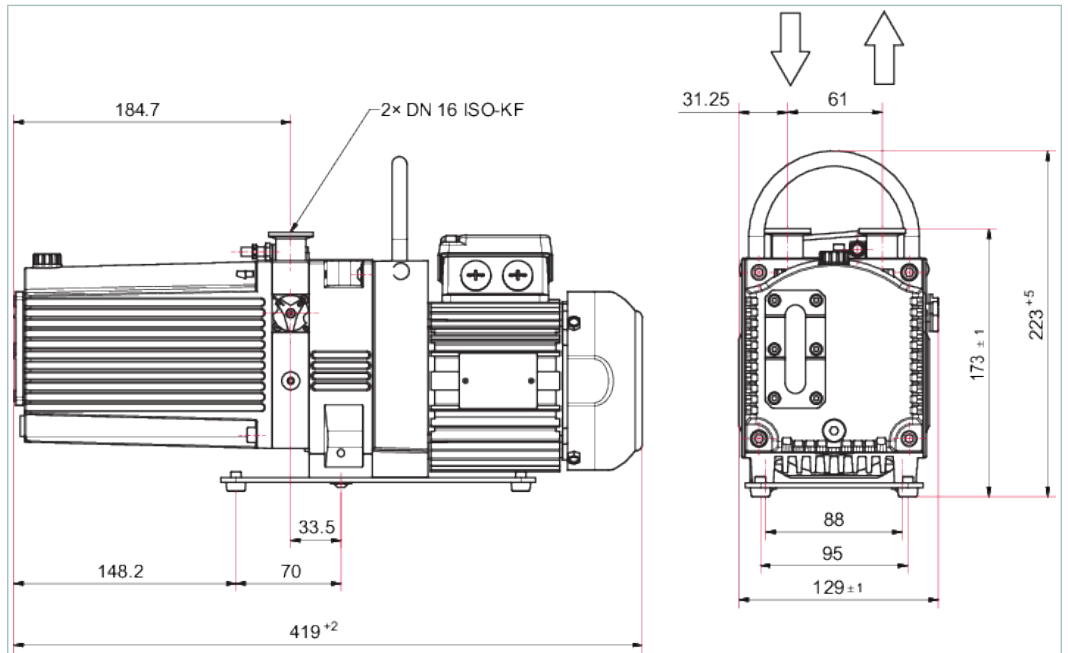


Duo 11 M , 三相 , 230/400 V , 50 Hz | 265/460 V , 60 Hz , 1TF

- 配三相电机，终端箱线缆
- 集成型气镇阀和安全阀
- 供货范围包括 OME 回油装置
- 适于所有粗真空和中度真空范围的应用
- 特点：通过不同的电动机电压可实现更广泛的使用
- 双级高性能旋转叶片泵且吸气能力为 $9 \text{ m}^3/\text{h}$ 50 Hz / $10.5 \text{ m}^3/\text{h}$ 60 Hz
- 带有电磁离合器



尺寸



技术参数	Duo 11 M, 三相 , 230/400 V, 50 Hz 265/460 V, 60 Hz, 1TF
连接法兰 (入口)	DN 16 ISO-KF
连接法兰 (出口)	DN 16 ISO-KF
50 Hz 时的抽速	9 m ³ /h 5.3 cfm 150 l/min
60 Hz 时的抽速	10.5 m ³ /h 6.18 cfm 175 l/min
带气镇的最终压力	3 · 10 ⁻²
不带气镇的最终压力	3 · 10 ⁻³
最高排气压力	1500 百帕
最小排气压力	250 百帕
水蒸气容积 50 Hz	110 g/h
水蒸气容积 60 Hz	170 g/h
50 Hz 时的水蒸气渗透	15 百帕
60 Hz 时的水蒸气渗透	20 百帕
50 Hz 时的转速	3,000 rpm 3,000 min ⁻¹
60 Hz 时的转速	3,600 rpm 3,600 min ⁻¹
冷却类型	空气
电机保护	双金属片
电机型号	三相电机
环境温度	12 – 40 摄氏度
连续气体温度, 最大值	40 摄氏度
50 Hz 时不带气镇的声压级	54 分贝 (A)
开关	否
电源连接:电压(范围)	± 5 %
电源连接:电压 50 Hz	230/400 V
电源连接:电压 60 Hz	265/460 V
电源电缆	否
气镇流量	540 l/h
气镇	是
气镇压力	1500 百帕
工作液体	P3
工作流体添加	0.5 升
安全阀泄漏率	1 · 10 ⁻⁵ Pa m ³ /s 7.5 · 10 ⁻⁵ Torr l/s 1 · 10 ⁻⁴ mbar l/s

技术参数	Duo 11 M, 三相 , 230/400 V, 50 Hz 265/460 V, 60 Hz, 1TF
尺寸 (长 x 宽 x 高)	421 x 130 x 174 毫米
额定功率 50 Hz	0.15 千瓦
额定功率 60 Hz	0.18 千瓦
防护等级	IP55
电磁联轴器	是
重量	14 千克

订单号	
Duo 11 M	PK D59 152

配件	
ISO-KF, 焊接波纹管	
高真空角阀, DN 16 ISO-KF, 手动, 不锈钢/氟橡胶, "A" 尺寸 40 mm	ESV-S02100
保护 灰尘分离器/入口粒子过滤器	
SAS 16, 灰尘分离器, DN 16 ISO-KF	PK Z60 506
保护 冷凝分离器	
KAS 16, 冷凝分离器, 用于 1.6 至 12 m ³ /h	PK Z10 003
保护 吸附阱	
ZFO 16, 沸石阱	PK Z70 003
保护 油雾分离器的回油装置	
从 OME 16 S/16 C 到 Duo 1.6/Duo 3/Duo 6/Duo 11/Uno 6 的回油装置	PK 005 986 -T
从 OME 16 M 到 Duo 1.6、3、6、11, Uno 6 的回油装置	PK 006 080 -T
保护 油雾消除器	
OME 16 S, 油雾过滤器, 用于最高 12 m ³ /h	PK Z40 000
OME 16 M, 油雾分离器, 用于高达 12 m ³ /h	PK Z40 003
阀 气镇阀, 磁力	
配有 24 V DC 电磁阀的气镇阀	PK 194 343 -U
阀 气镇阀, 手动	
配有定量供给主轴和惰性气体连接装置的气镇阀	PK 195 666 -U
法兰/端口 盲板法兰	
盲板法兰气镇阀, 含 O 型圈和螺丝钉	PK 007 002 -T
监控 操作监控单元	
用于 Duo 1.6/3/6/11 和 Duo 5/10/20 M 的运行监测单元 3	PK 196 146 -T
用于 Duo 1.6/3/6/11 和 Duo 5/10/20 M 的运行监测单元 2	PK 196 147 -T
用于 Duo 1.6/3/6/11 和 Duo 5/10/20 M 的运行监测单元 1	PK 196 148 -T
耗材	
P3, 矿物油, 1 升	PK 001 106 -T
P3, 矿物油, 0.5 升	PK 001 136 -T

VACUUM SOLUTIONS FROM A SINGLE SOURCE

Pfeiffer Vacuum stands for innovative and custom vacuum solutions worldwide, technological perfection, competent advice and reliable service.

COMPLETE RANGE OF PRODUCTS

From a single component to complex systems:

We are the only supplier of vacuum technology that provides a complete product portfolio.

COMPETENCE IN THEORY AND PRACTICE

Benefit from our know-how and our portfolio of training opportunities!

We support you with your plant layout and provide first-class on-site service worldwide.

Are you looking for a
perfect vacuum solution?
Please contact us:

Pfeiffer Vacuum GmbH
Headquarters · Germany
T +49 6441 802-0
info@pfeiffer-vacuum.de

www.pfeiffer-vacuum.com

All data subject to change without prior notice.

PFEIFFER  **VACUUM**