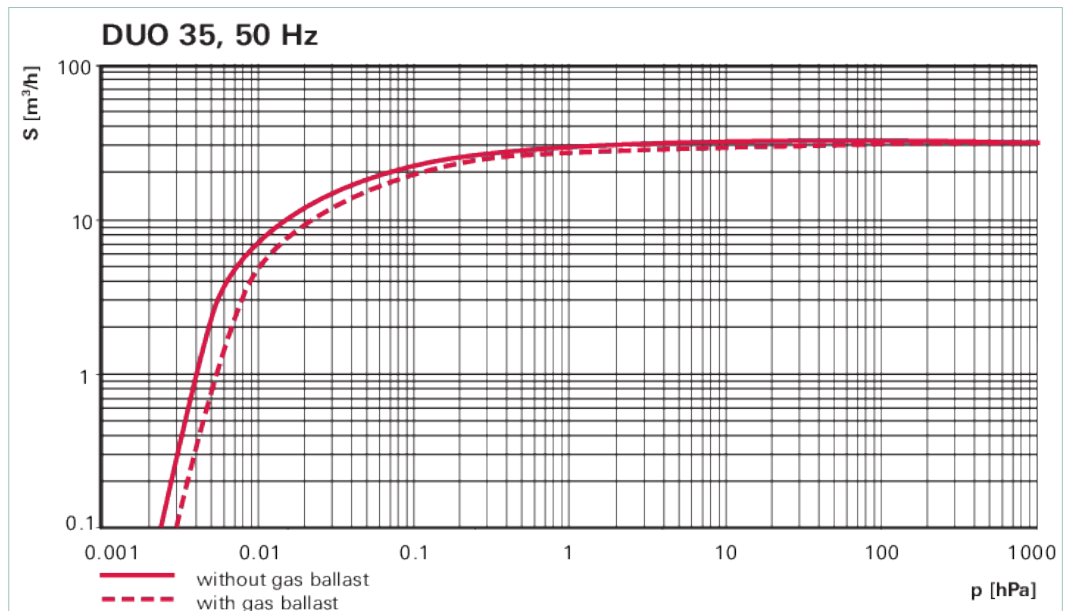
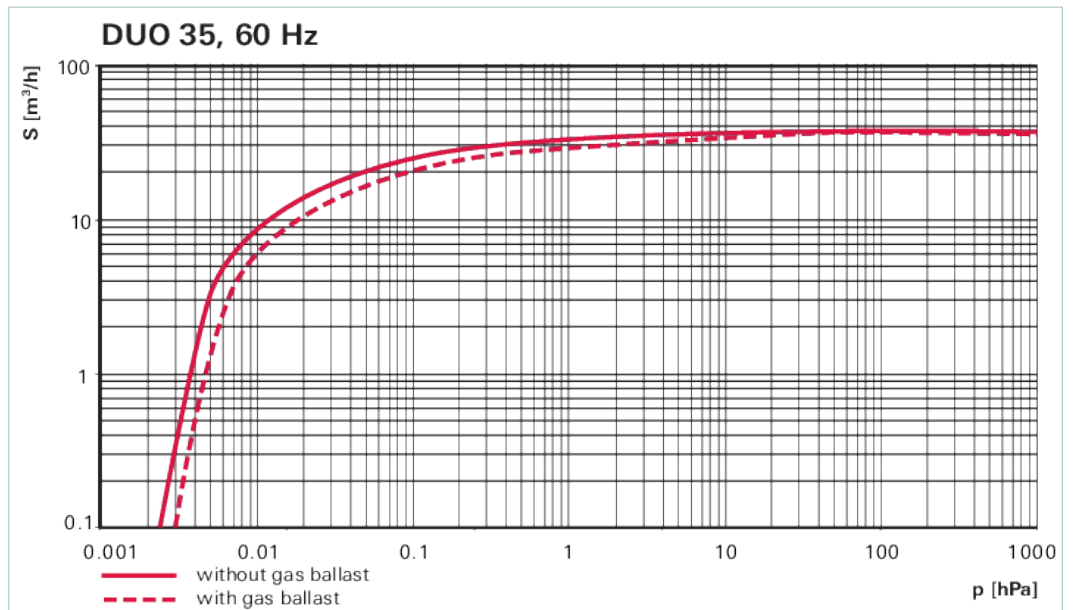


Duo 35 , 三相电机 , 3TF , 230/400
V , 50 Hz | 265/460 V , 60 Hz

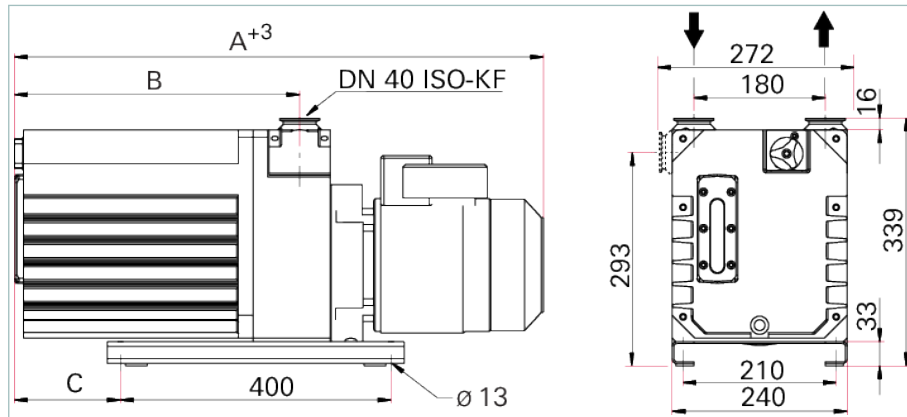


Duo 35 , 三相电机 , 3TF , 230/400 V , 50 Hz | 265/460 V , 60 Hz

- 利用温度传感器 (3TF) 达到最佳的电机保护
- 集成型气镇阀和高压安全阀
- 适于所有粗真空和中度真空范围的应用
- 特点：通过不同的电动机电压可实现更广泛的使用
- 其他电动机电压的供货备询
- 具有最高 36 m³/h
- 带三相电机



尺寸



A	645
B	312
C	66

技术参数	Duo 35, 三相电机, 3TF, 230/400 V, 50 Hz 265/460 V, 60 Hz
连接法兰 (入口)	DN 40 ISO-KF
连接法兰 (出口)	DN 40 ISO-KF
50 Hz 时的抽速	32 m ³ /h 18.84 cfm 533.33 l/min
60 Hz 时的抽速	36 m ³ /h 21.19 cfm 600 l/min
带气镇的最终压力	3 · 10 ⁻³
不带气镇的最终压力	2 · 10 ⁻³
最小排气压力	大气压力
最高排气压力	1500 百帕
50 Hz 时的转速	1,500 rpm 1,500 min ⁻¹
60 Hz 时的转速	1,800 rpm 1,800 min ⁻¹
密封气体	false
冷却类型	空气
电机保护	3TF
电机型号	三相电机
环境温度	12 – 40 摄氏度
重量: 带电机	68 千克
50 Hz 时不带气镇的声压级	61 分贝 (A)
开关	否
电源连接: 电压 (范围)	± 5 %
电源连接: 电压 50 Hz	230/400 V
电源连接: 电压 60 Hz	265/460 V
电源电缆	否
气镇	是
工作液体	P3
工作流体添加	3.2 升
安全阀泄漏率	1 · 10 ⁻⁵ Pa m ³ /s 7.5 · 10 ⁻⁵ Torr l/s 1 · 10 ⁻⁴ mbar l/s
尺寸 (长 x 宽 x 高)	645 x 240 x 340 毫米
额定功率 50 Hz	1.1 千瓦
额定功率 60 Hz	1.3 千瓦
防护等级	IP55

订单号	
Duo 35	PK D45 602

配件	
ISO-KF, 焊接波纹管	
高真空角阀, DN 40 ISO-KF, 手动, 不锈钢/氟橡胶, “A” 尺寸 65 mm	ESV-S04100
保护 冲洗装置	
用于 Duo 35 和 Duo 65 的气体冲洗装置	PK 007 300 -T
保护 催化剂阱	
URB 040, 催化捕集器, 230 V	PT U10 260
URB 040, 催化捕集器, 115 V	PT U10 261
保护 电机保护	
PTC 电阻脱扣装置 220 – 240 V AC	P 4768 052 FQ
保护 灰尘分离器/入口粒子过滤器	
SAS 40, 灰尘分离器, DN 40 ISO-KF	PK Z60 510
保护 活性炭过滤器	
FAK 040, 活性炭过滤器	PK Z30 008
保护 冷凝分离器	
KAS 40, 用于抽气速率高达 120 m ³ /h	PK Z10 008
保护 冷阱	
FTNA-6-1502-NWB	FTNA-6-1502-NWB
保护 软启动器	
软启动器 3.6 A	P 4769 001
软启动器 6.5 A	P 4769 003
软启动器 9 A	P 4769 004
保护 吸附阱, 腐蚀性版本	
吸附陷阱 ST 40, 115 V (无吸附充注)	104371
吸附陷阱 ST 40, 230 V (无吸附充注)	053380
保护 油过滤器	
OFC 35/65, 化学式机油滤清器	PK Z90 320
外部油过滤器 DE 1, 110 V	068991
外部油过滤器 DE 1, 230 V, 50 Hz	068990
外部油过滤器 DE 2, 110 V, 50 Hz/60 Hz	104375
外部油过滤器 DE 2, 230 V 50 Hz	104374
保护 油雾分离器的回油装置	
从 OME 40 M/C 到 Duo 35/65 的回油装置	PK 005 950 -T
保护 油雾消除器	
OME 40 M, 油雾过滤器, 用于 Duo 35/65、Duo 35/65 M	PK Z40 150
OME 40 MR, 油雾过滤器, 有油返回到泵, 用于 Duo 35/65、Duo 35/65 M	PK Z40 151
油雾消除器 OME 40 S	104887
阀 气锁阀, 磁力	
气锁阀转换套件耐腐蚀版本, 含电磁阀, 24 V DC	PK 223 717 -U
阀 气锁转换套件	
气锁阀转换套件, 腐蚀性版本, 含软管喷嘴	PK 223 713 -U
法兰/端口 盲板法兰	
盲板法兰气锁阀, 含 O 型圈和螺丝钉	PK 223 797 -T
监控 操作监控单元	
Duo 35/65 的操作监控单元 1	PK 223 718 AU
Duo 35/65、Duo 125/255 的操作监控单元 3	PK 223 739 AU
监控 压力开关	
Duo 35/65、Duo 35/65 MC 的油压开关	PK 223 720 -U
Duo 35/65 的油压开关, 具有 OFC/OFM	PK 223 741 -U
连接 用于 OktaLine 到旋片泵的适配器	
Uno/Duo 35/65 适配器, 用于 Okta 250	PK 223 787 -T
Uno/Duo 35/65 适配器, 用于 Okta 300/500/600/800/1000	PK 224 629 -T

配件	
耗材	
P3, 矿物油, 1 升	PK 001 106 -T
P3, 矿物油, 5 升	PK 001 107 -T
P3, 矿物油, 20 升	PK 001 108 -T
D1, 基于合成二脂的油, 1 l	PK 005 875 -T
D1, 基于合成二脂的油, 5 l	PK 005 876 -T
D1, 基于合成二脂的油, 20 l	PK 005 877 -T

VACUUM SOLUTIONS FROM A SINGLE SOURCE

Pfeiffer Vacuum stands for innovative and custom vacuum solutions worldwide, technological perfection, competent advice and reliable service.

COMPLETE RANGE OF PRODUCTS

From a single component to complex systems:

We are the only supplier of vacuum technology that provides a complete product portfolio.

COMPETENCE IN THEORY AND PRACTICE

Benefit from our know-how and our portfolio of training opportunities!

We support you with your plant layout and provide first-class on-site service worldwide.

Are you looking for a
perfect vacuum solution?
Please contact us:

Pfeiffer Vacuum GmbH
Headquarters · Germany
T +49 6441 802-0
info@pfeiffer-vacuum.de

www.pfeiffer-vacuum.com

All data subject to change without prior notice.

PFEIFFER  **VACUUM**