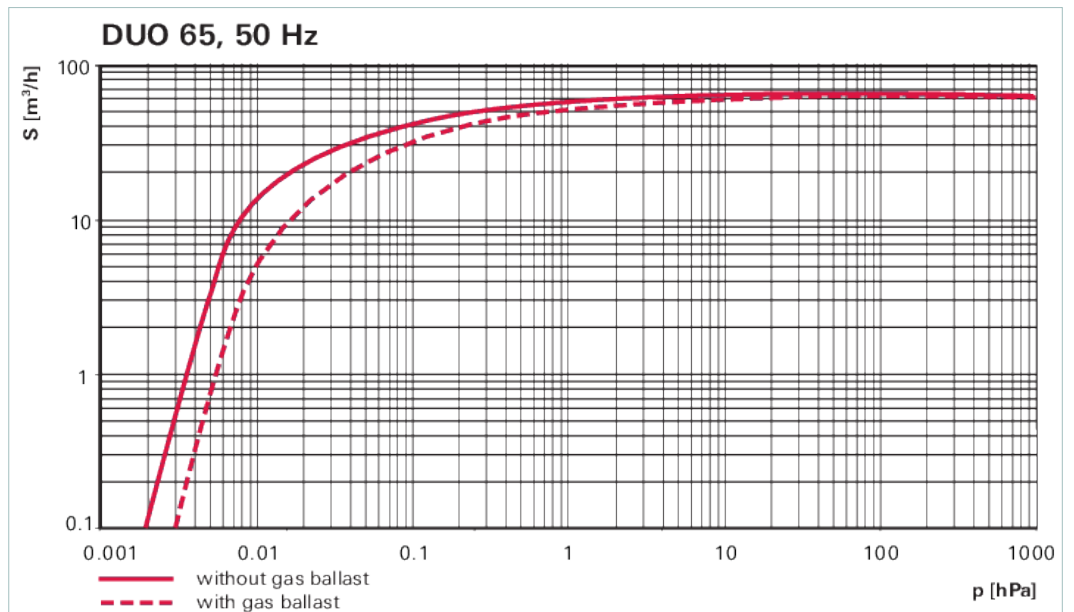
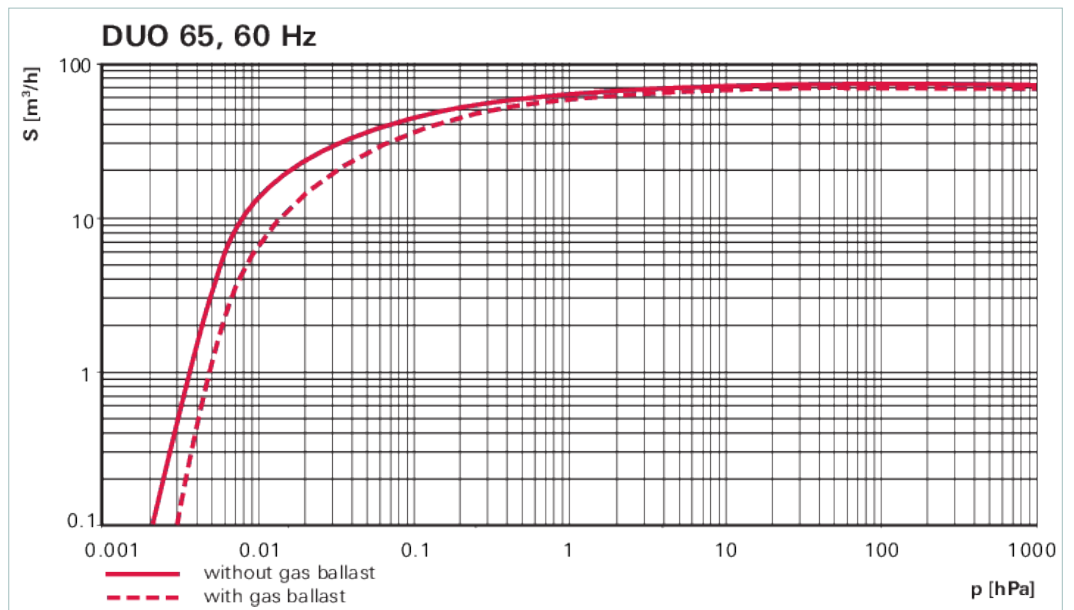


Duo 65 M , 三相电机 , PTC , 230/400  
V , 50 Hz | 265/460 V , 60 Hz

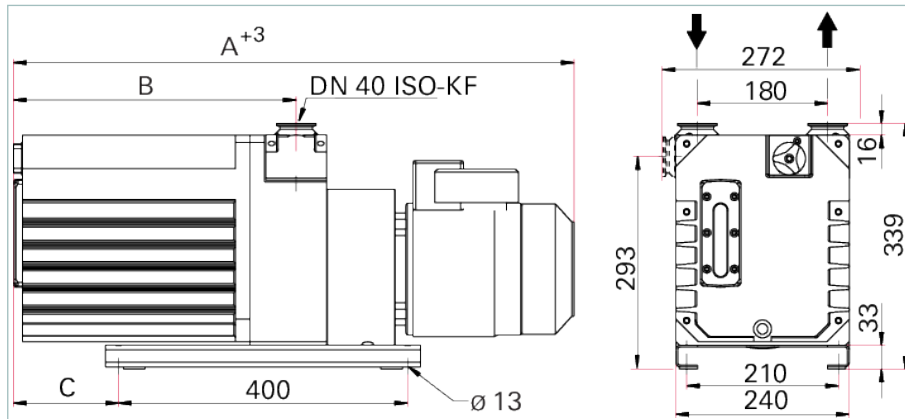


## Duo 65 M , 三相电机 , PTC , 230/400 V , 50 Hz | 265/460 V , 60 Hz

- 利用温度传感器（PTC）达到最佳的电机保护
- 集成型气镇阀和高压安全阀
- 适于所有粗真空和中度真空范围的应用
- 带有电磁离合器
- 特点：通过不同的电动机电压可实现更广泛的使用
- 其他电动机电压的供货备询
- 具有最高 70 m<sup>3</sup>/h
- 带三相电机



## 尺寸



A	771
B	392
C	146

技术参数		Duo 65 M, 三相电机, PTC, 230/400 V, 50 Hz   265/460 V, 60 Hz	
连接法兰 (入口)	DN 40 ISO-KF		
连接法兰 (出口)	DN 40 ISO-KF		
50 Hz 时的抽速	62 m <sup>3</sup> /h   36.49 cfm   1,033.33 l/min		
60 Hz 时的抽速	70 m <sup>3</sup> /h   41.2 cfm   1,166.67 l/min		
带气镇的最终压力	3 · 10 <sup>-3</sup>		
不带气镇的最终压力	2 · 10 <sup>-3</sup>		
最高排气压力	1500 百帕		
最小排气压力	250 百帕		
50 Hz 时的转速	1,500 rpm   1,500 min <sup>-1</sup>		
60 Hz 时的转速	1,800 rpm   1,800 min <sup>-1</sup>		
冷却类型	空气		
电机	是		
电机保护	PTC		
电机型号	三相电机		
环境温度	12 – 40 摄氏度		
重量: 带电机	78 千克		
50 Hz 时不带气镇的声压级	61 分贝 (A)		
开关	否		
电源连接: 电压 (范围)	± 5 %		
电源连接: 电压 50 Hz	230/400 V		
电源连接: 电压 60 Hz	265/460 V		
电源电缆	否		
气镇	是		
气镇压力	1500 百帕		
工作液体	P3		
工作流体添加	4.2 升		
泄漏率 电磁联轴器	1 · 10 <sup>-7</sup> Pa m <sup>3</sup> /s   7.5 · 10 <sup>-7</sup> Torr l/s   1 · 10 <sup>-6</sup> mbar l/s		
安全阀泄漏率	1 · 10 <sup>-5</sup> Pa m <sup>3</sup> /s   7.5 · 10 <sup>-5</sup> Torr l/s   1 · 10 <sup>-4</sup> mbar l/s		
尺寸 (长 x 宽 x 高)	771 x 240 x 340 毫米		
额定功率 50 Hz	1.5 千瓦		
额定功率 60 Hz	1.8 千瓦		
防护等级	IP55		
电磁联轴器	是		

## 订单号

Duo 65 M

PK D46 035

配件	
<b>ISO-KF, 焊接波纹管</b>	
高真空角阀, DN 40 ISO-KF, 手动, 不锈钢/氟橡胶, “A” 尺寸65 mm	ESV-S04100
<b>保护 冲洗装置</b>	
用于 Duo 35 和 Duo 65 的气体冲洗装置	PK 007 300 -T
<b>保护 催化剂阱</b>	
URB 040, 催化捕集器, 230 V	PT U10 260
URB 040, 催化捕集器, 115 V	PT U10 261
<b>保护 电机保护</b>	
PTC 电阻脱扣装置 220 – 240 V AC	P 4768 052 FQ
<b>保护 灰尘分离器/入口粒子过滤器</b>	
SAS 40, 灰尘分离器, DN 40 ISO-KF	PK Z60 510
<b>保护 活性炭过滤器</b>	
FAK 040, 活性炭过滤器	PK Z30 008
<b>保护 冷凝分离器</b>	
KAS 40, 用于抽气速率高达 120 m <sup>3</sup> /h	PK Z10 008
<b>保护 冷阱</b>	
FTNA-6-1502-NWB	FTNA-6-1502-NWB
<b>保护 软启动器</b>	
软启动器 3.6 A	P 4769 001
软启动器 6.5 A	P 4769 003
软启动器 9 A	P 4769 004
<b>保护 吸附阱, 腐蚀性版本</b>	
吸附陷阱 ST 40, 115 V (无吸附充注)	104371
吸附陷阱 ST 40, 230 V (无吸附充注)	053380
<b>保护 油过滤器</b>	
OFC 35/65, 化学式机油滤清器	PK Z90 320
OFM 35/65, 机械油过滤器	PK Z90 321
外部油过滤器 DE 1, 230 V, 50 Hz	068990
外部油过滤器 DE 1, 110 V	068991
外部油过滤器 DE 2, 230 V 50 Hz	104374
外部油过滤器 DE 2, 110 V, 50 Hz/60 Hz	104375
<b>保护 油雾分离器的回油装置</b>	
从 OME 40 M/C 到 Duo 35/65 的回油装置	PK 005 950 -T
<b>保护 油雾消除器</b>	
OME 40 M, 油雾过滤器, 用于 Duo 35/65、Duo 35/65 M	PK Z40 150
OME 40 MR, 油雾过滤器, 有油返回到泵, 用于 Duo 35/65、Duo 35/65 M	PK Z40 151
油雾消除器 OME 40 S	104887
<b>阀 气镇阀, 磁力</b>	
气镇阀转换套件耐腐蚀版本, 含电磁阀, 24 V DC	PK 223 717 -U
<b>阀 气镇转换套件</b>	
气镇阀转换套件, 腐蚀性版本, 含软管喷嘴	PK 223 713 -U
<b>法兰/端口 盲板法兰</b>	
盲板法兰气镇阀, 含 O 型圈和螺丝钉	PK 223 797 -T
<b>监控 操作监控单元</b>	
Duo 35/65 的操作监控单元 1	PK 223 718 AU
Duo 35/65、Duo 125/255 的操作监控单元 3	PK 223 739 AU
<b>监控 压力开关</b>	
Duo 35/65、Duo 35/65 MC 的油压开关	PK 223 720 -U
Duo 35/65 的油压开关, 具有 OFC/OFM	PK 223 741 -U
<b>连接 用于 OktaLine 到旋片泵的适配器</b>	
Uno/Duo 35/65 适配器, 用于 Okta 250	PK 223 787 -T
Uno/Duo 35/65 适配器, 用于 Okta 300/500/600/800/1000	PK 224 629 -T

配件	
耗材	
P3, 矿物油, 1 升	PK 001 106 -T
P3, 矿物油, 5 升	PK 001 107 -T
P3, 矿物油, 20 升	PK 001 108 -T
D1, 基于合成二脂的油, 1 l	PK 005 875 -T
D1, 基于合成二脂的油, 5 l	PK 005 876 -T
D1, 基于合成二脂的油, 20 l	PK 005 877 -T

## **VACUUM SOLUTIONS FROM A SINGLE SOURCE**

Pfeiffer Vacuum stands for innovative and custom vacuum solutions worldwide, technological perfection, competent advice and reliable service.

## **COMPLETE RANGE OF PRODUCTS**

From a single component to complex systems:

We are the only supplier of vacuum technology that provides a complete product portfolio.

## **COMPETENCE IN THEORY AND PRACTICE**

Benefit from our know-how and our portfolio of training opportunities!

We support you with your plant layout and provide first-class on-site service worldwide.

Are you looking for a  
perfect vacuum solution?  
Please contact us:

**Pfeiffer Vacuum GmbH**  
Headquarters · Germany  
T +49 6441 802-0  
info@pfeiffer-vacuum.de

[www.pfeiffer-vacuum.com](http://www.pfeiffer-vacuum.com)

All data subject to change without prior notice.

**PFEIFFER**  **VACUUM**