

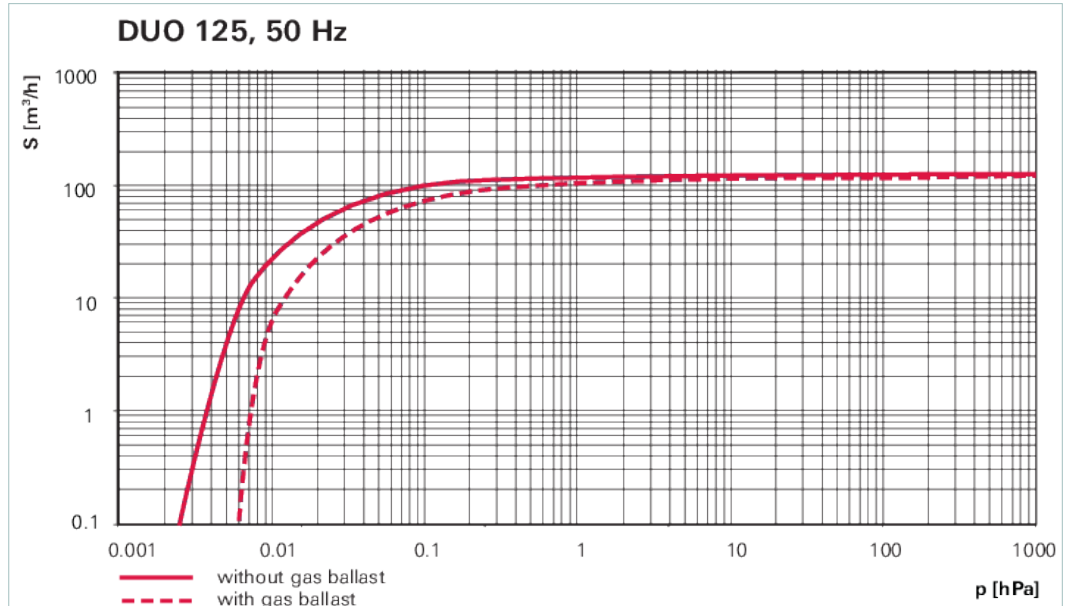
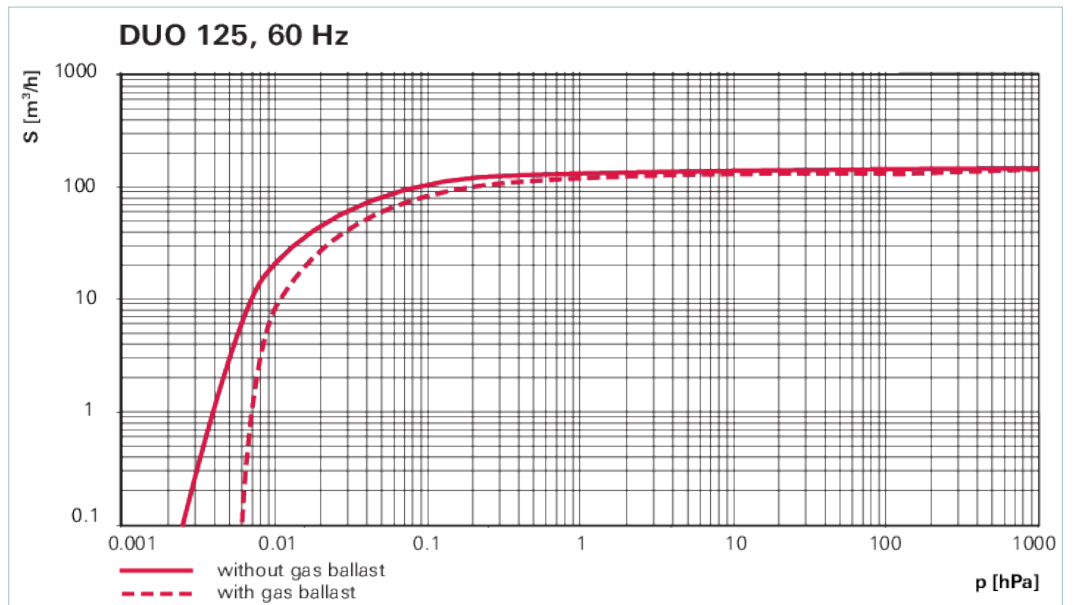


Duo 125 , 三相电机 , 3TF , 220/380 V ,  
60 Hz

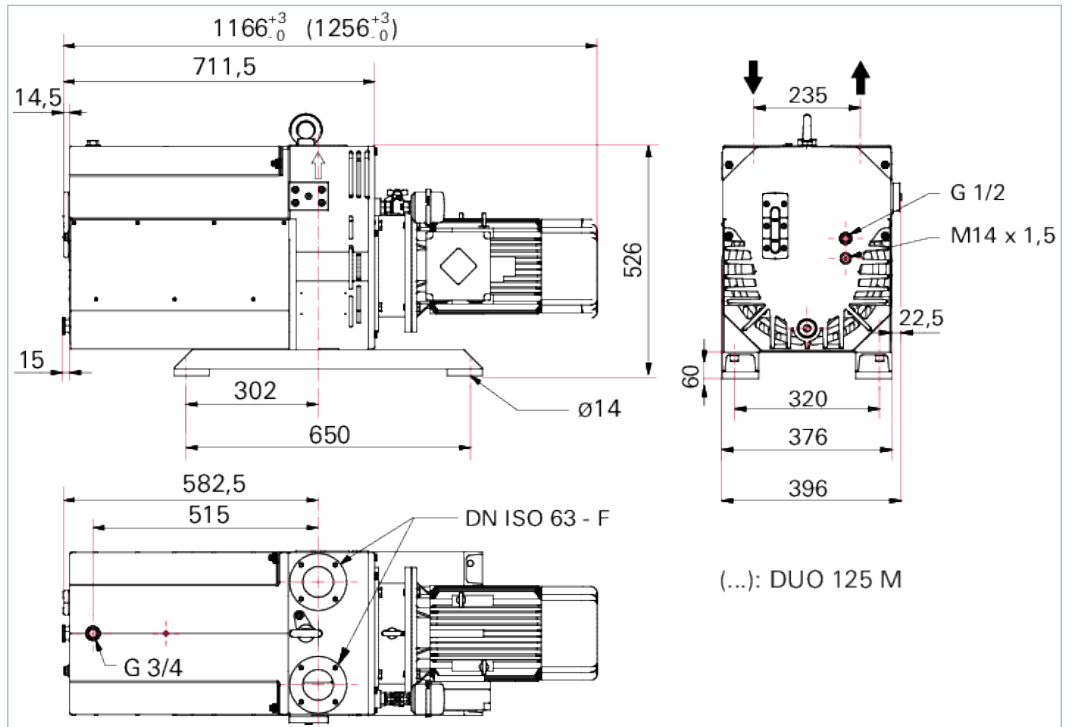
## Duo 125 , 三相电机 , 3TF , 220/380 V, 60 Hz



- 利用温度传感器 (3TF) 达到最佳的电机保护
- 集成型气镇阀和高压安全阀
- 适于所有粗真空和中度真空范围的应用
- 特点：通过不同的电动机电压可实现更广泛的使用
- 其他电动机电压的供货备询
- 双级高性能旋转叶片泵且吸气能力至 135 m<sup>3</sup>/h
- 带三相电机



## 尺寸



技术参数	Duo 125, 三相电机, 3TF, 220/380 V, 60 Hz
连接法兰 (入口)	DN 63 ISO-F
连接法兰 (出口)	DN 63 ISO-F
60 Hz 时的抽速	135 m <sup>3</sup> /h   79.46 cfm   2,250 l/min
带气镇的最终压力	4 · 10 <sup>-3</sup>
不带气镇的最终压力	2 · 10 <sup>-3</sup>
最小排气压力	大气压力
最高排气压力	1500 百帕
水蒸气容积 50 Hz	216 g/h
水蒸气容积 60 Hz	246 g/h
50 Hz 时的水蒸气渗透	2.7 百帕
60 Hz 时的水蒸气渗透	2.6 百帕
60 Hz 时的转速	1,200 rpm   1,200 min <sup>-1</sup>
冷却类型	空气
电机保护	3TF
电机型号	三相电机
环境温度	12 – 40 摄氏度
50 Hz 时不带气镇的声压级	75 分贝 (A)
开关	否
电源连接:电压(范围)	± 5 %
电源连接:电压 60 Hz	220/380 V
电源电缆	否
气镇	是
工作液体	P3
工作流体添加	14 升
安全阀泄漏率	1 · 10 <sup>-5</sup> Pa m <sup>3</sup> /s   7.5 · 10 <sup>-5</sup> Torr l/s   1 · 10 <sup>-4</sup> mbar l/s
额定功率 60 Hz	4 千瓦
防护等级	IP55
重量	225 千克

订单号	
Duo 125	PK D47 652

配件	
<b>保护 电机保护</b>	
PTC 电阻脱扣装置 220 – 240 V AC	P 4768 052 FQ
<b>保护 灰尘分离器/入口粒子过滤器</b>	
SAS 63, 灰尘分离器, DN 63 ISO-K	PK Z60 511
<b>保护 冷凝分离器</b>	
KAS 63, 冷凝分离器, 用于抽速最高 360 m <sup>3</sup> /h	PK Z10 010
<b>保护 油过滤器</b>	
OFM 125, 机械式机油滤清器	PK Z90 340
<b>保护 油雾分离器的回油装置</b>	
回油装置, ODK 005, 标准版本	PK Z90 065
<b>保护 油雾消除器</b>	
OME 63 M, 油雾过滤器, 用于抽速高达 135 m <sup>3</sup> /h	PK Z40 010
PK Z40 410	PK Z40 410
<b>加热 沸石阱 (ZFO) 的加热棒</b>	
ZFO 063 的加热棒, 220 V, 50/60 Hz	PK Z90 030 A
<b>监控 操作监控单元</b>	
Duo 35/65、Duo 125/255 的操作监控单元 3	PK 223 739 AU
<b>监控 温度传感器</b>	
工作液的温度传感器	PK 006 040 -T
<b>监控 压力开关</b>	
Duo 125/255 的油压开关	PK 223 806 -T
<b>监控 油/工作液液位监控</b>	
油位监测 20 – 250 V AC, 用于 Okta 250/M   Okta 300/M   Okta 500/M   Okta 600/M   Okta 800/M   Okta 1000/M   Okta 2000/M   Okta 4000/M   Okta 6000/M, G 1 1/4	PK 004 930 -U
油位监控装置 (24 V DC), 用于 250/M   Okta 300/M   Okta 500/M   Okta 600/M   Okta 800/M   Okta 1000/M   Okta 2000/M   Okta 4000/M   Okta 6000/M, G 1	PK 005 639 -U
工作液液位监控	PK 006 001 -T
<b>耗材</b>	
P3, 矿物油, 1 升	PK 001 106 -T
P3, 矿物油, 5 升	PK 001 107 -T
P3, 矿物油, 20 升	PK 001 108 -T

## **VACUUM SOLUTIONS FROM A SINGLE SOURCE**

Pfeiffer Vacuum stands for innovative and custom vacuum solutions worldwide, technological perfection, competent advice and reliable service.

## **COMPLETE RANGE OF PRODUCTS**

From a single component to complex systems:

We are the only supplier of vacuum technology that provides a complete product portfolio.

## **COMPETENCE IN THEORY AND PRACTICE**

Benefit from our know-how and our portfolio of training opportunities!

We support you with your plant layout and provide first-class on-site service worldwide.

Are you looking for a  
perfect vacuum solution?  
Please contact us:

**Pfeiffer Vacuum GmbH**  
Headquarters · Germany  
T +49 6441 802-0  
info@pfeiffer-vacuum.de

[www.pfeiffer-vacuum.com](http://www.pfeiffer-vacuum.com)

All data subject to change without prior notice.

**PFEIFFER**  **VACUUM**