

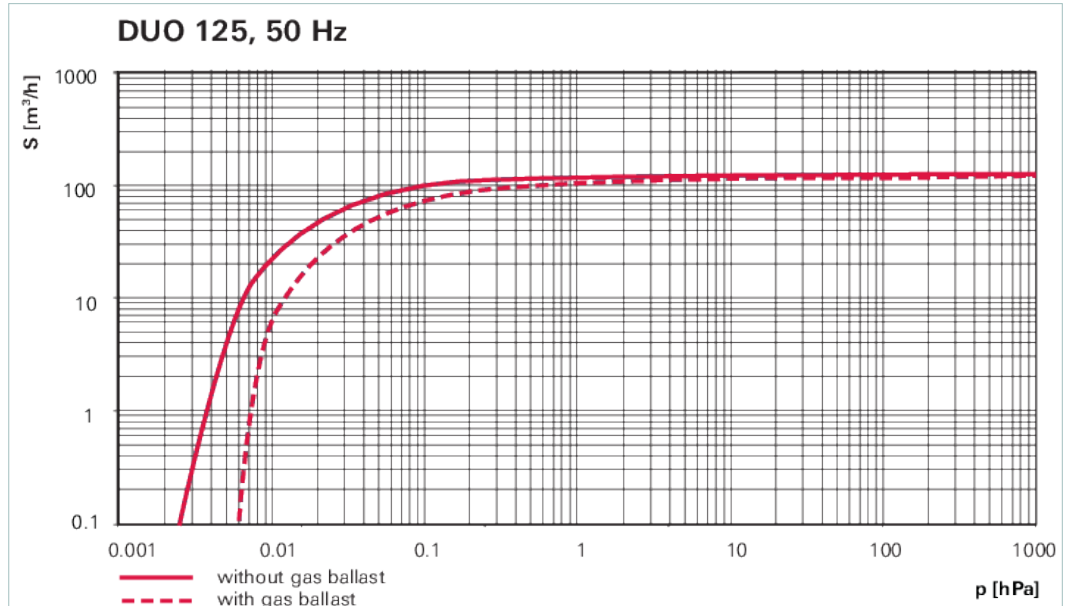
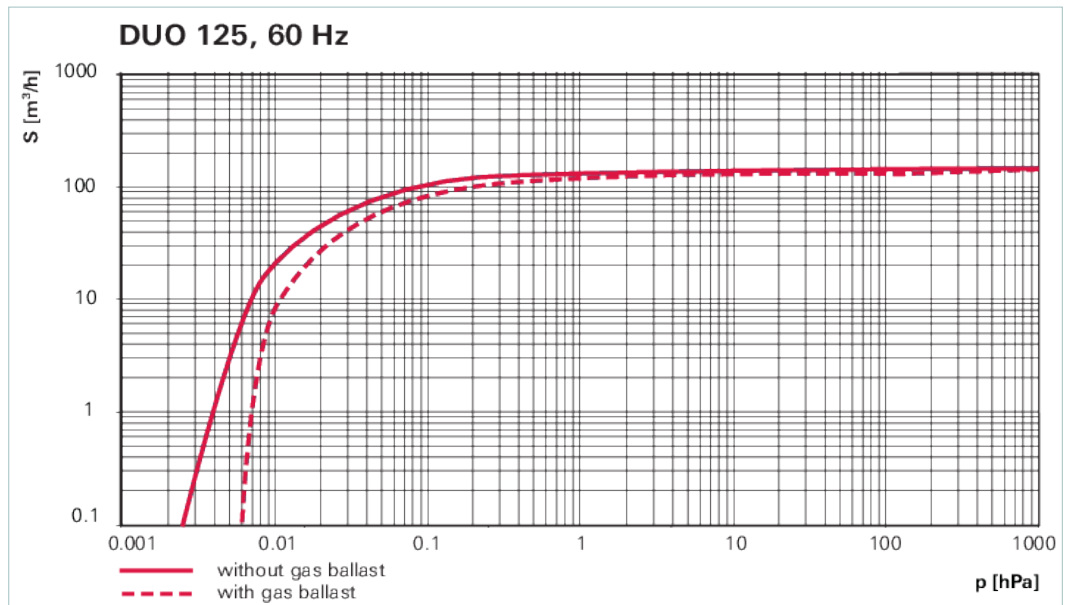


Duo 125 M , 三相电机 , 3TF , 230/400
V , 50 Hz | 265/460 V , 60 Hz

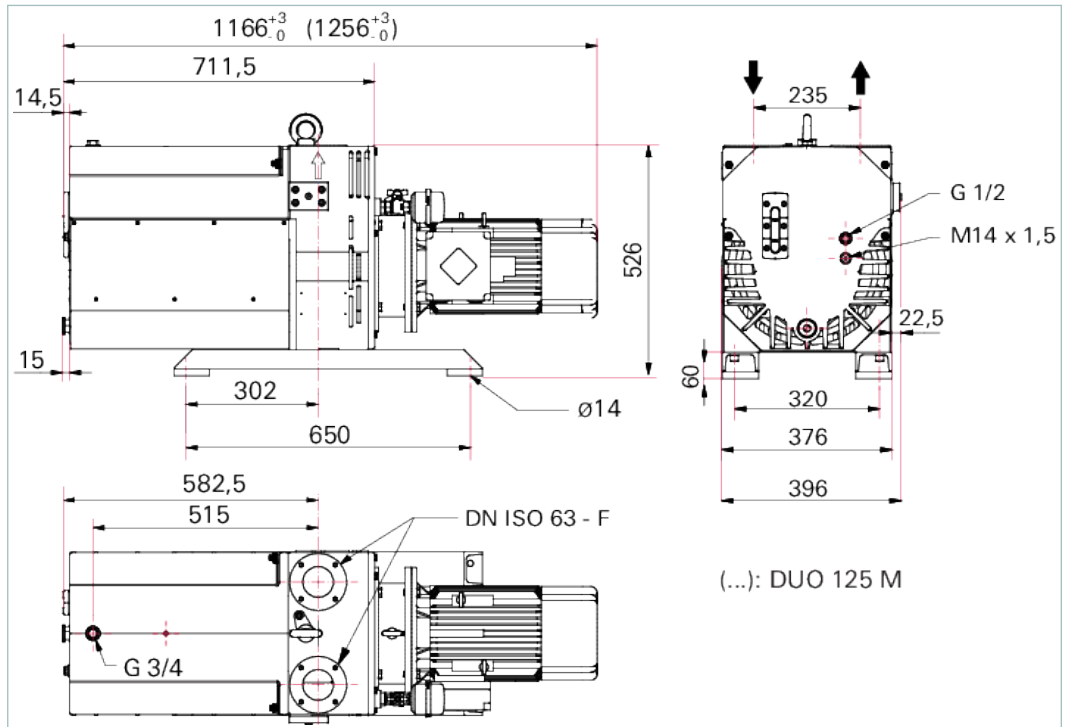
Duo 125 M , 三相电机 , 3TF , 230/400 V , 50 Hz | 265/460 V , 60 Hz



- 利用温度传感器 (3TF) 达到最佳的电机保护
- 集成型气镇阀和高压安全阀
- 适于所有粗真空和中度真空范围的应用
- 特点：通过不同的电动机电压可实现更广泛的使用
- 其他电动机电压的供货备询
- 双级高性能旋转叶片泵且吸气能力至 135 m³/h
- 带有三相电机和电磁离合器



尺寸



技术参数

Duo 125 M, 三相电机, 3TF, 230/400 V, 50 Hz | 265/460 V, 60 Hz

连接法兰 (入口)	DN 63 ISO-F
连接法兰 (出口)	DN 63 ISO-F
50 Hz 时的抽速	115 m ³ /h 67.69 cfm 1,916.67 l/min
60 Hz 时的抽速	135 m ³ /h 79.46 cfm 2,250 l/min
带气镇的最终压力	4 · 10 ⁻³
不带气镇的最终压力	2 · 10 ⁻³
最高排气压力	1500 百帕
最小排气压力	250 百帕
水蒸气容积 50 Hz	216 g/h
水蒸气容积 60 Hz	246 g/h
50 Hz 时的水蒸气渗透	2.7 百帕
60 Hz 时的水蒸气渗透	2.6 百帕
50 Hz 时的转速	1,000 rpm 1,000 min ⁻¹
60 Hz 时的转速	1,200 rpm 1,200 min ⁻¹
冷却类型	空气
电机保护	3TF
电机型号	三相电机
环境温度	12 – 40 摄氏度
50 Hz 时不带气镇的声压级	75 分贝 (A)
开关	否
电源连接:电压(范围)	± 5 %
电源连接:电压 50 Hz	230/400 V
电源连接:电压 60 Hz	265/460 V
电源电缆	否
气镇	是
工作液体	P3
工作流体添加	14 升
泄漏率 电磁联轴器	1 · 10 ⁻⁷ Pa m ³ /s 7.5 · 10 ⁻⁷ Torr l/s 1 · 10 ⁻⁶ mbar l/s

技术参数		Duo 125 M, 三相电机, 3TF, 230/400 V, 50 Hz 265/460 V, 60 Hz	
安全阀泄漏率	1 10 ⁻⁵ Pa m ³ /s 1 10 ⁻⁴ mbar l/s	7.5 10 ⁻⁵ Torr l/s	
额定功率 50 Hz	4 千瓦		
额定功率 60 Hz	4.5 千瓦		
防护等级	IP55		
电磁联轴器	是		
重量	245 千克		

订单号	
Duo 125 M	PK D47 152

配件	
保护 电机保护	
PTC 电阻脱扣装置 220 – 240 V AC	P 4768 052 FQ
保护 灰尘分离器/入口粒子过滤器	
SAS 63, 灰尘分离器, DN 63 ISO-K	PK Z60 511
保护 冷凝分离器	
KAS 63, 冷凝分离器, 用于抽速最高 360 m ³ /h	PK Z10 010
保护 油过滤器	
OFM 125, 机械式机油滤清器	PK Z90 340
保护 油雾分离器的回油装置	
回油装置, ODK 005, 标准版本	PK Z90 065
保护 油雾消除器	
OME 63 M, 油雾过滤器, 用于抽速高达 135 m ³ /h	PK Z40 010
PK Z40 410	PK Z40 410
加热 沸石阱 (ZFO) 的加热棒	
ZFO 063 的加热棒, 220 V, 50/60 Hz	PK Z90 030 A
监控 操作监控单元	
Duo 35/65、Duo 125/255 的操作监控单元 3	PK 223 739 AU
监控 温度传感器	
工作液的温度传感器	PK 006 040 -T
监控 压力开关	
Duo 125/255 的油压开关	PK 223 806 -T
监控 油/工作液液位监控	
工作液液位监控	PK 006 001 -T
耗材	
P3, 矿物油, 1 升	PK 001 106 -T
P3, 矿物油, 5 升	PK 001 107 -T
P3, 矿物油, 20 升	PK 001 108 -T

VACUUM SOLUTIONS FROM A SINGLE SOURCE

Pfeiffer Vacuum stands for innovative and custom vacuum solutions worldwide, technological perfection, competent advice and reliable service.

COMPLETE RANGE OF PRODUCTS

From a single component to complex systems:

We are the only supplier of vacuum technology that provides a complete product portfolio.

COMPETENCE IN THEORY AND PRACTICE

Benefit from our know-how and our portfolio of training opportunities!

We support you with your plant layout and provide first-class on-site service worldwide.

Are you looking for a
perfect vacuum solution?
Please contact us:

Pfeiffer Vacuum GmbH
Headquarters · Germany
T +49 6441 802-0
info@pfeiffer-vacuum.de

www.pfeiffer-vacuum.com

All data subject to change without prior notice.

PFEIFFER  **VACUUM**