

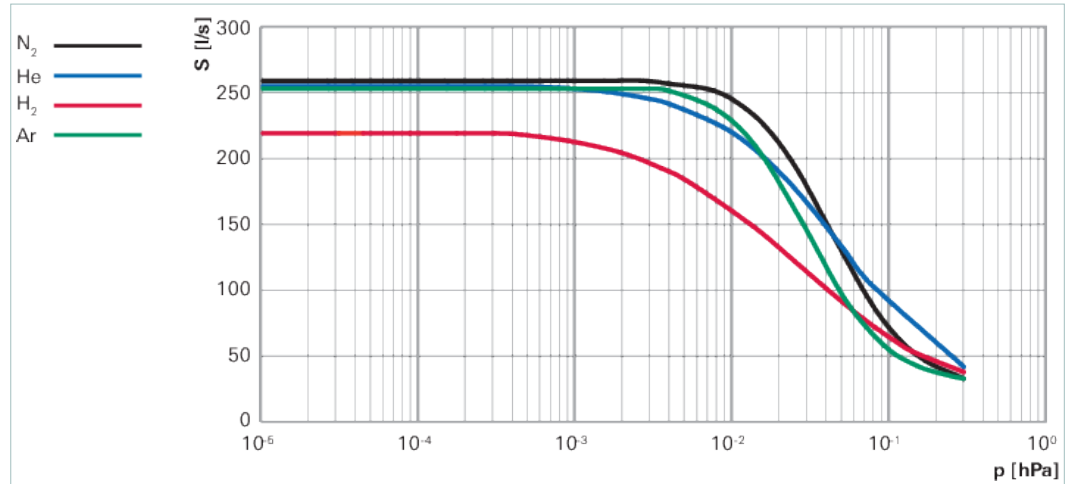


配备了 TC 110、DN 100 CF-F 的  
HiPace 300 H

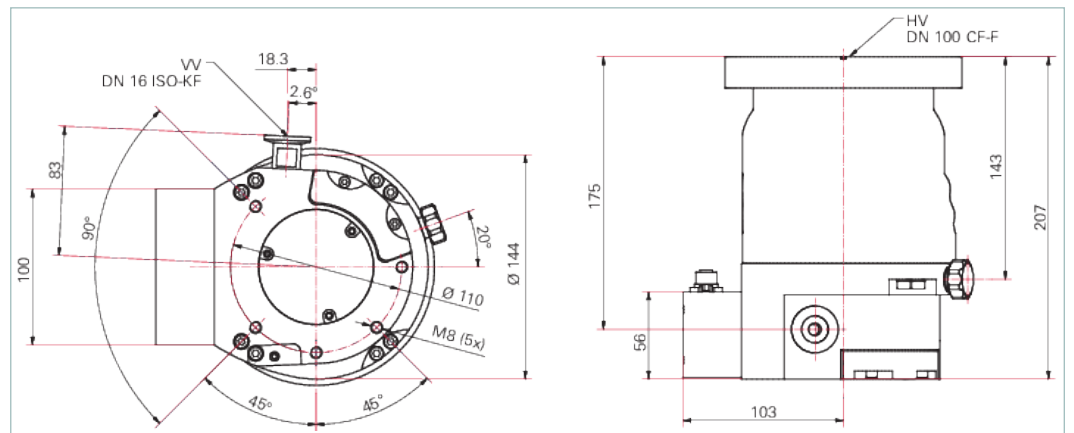


## 配备了 TC 110、DN 100 CF-F 的 HiPace 300 H

- 集成驱动电子装置 TCP 110
- 用于在所有情况下的安装
- 广泛的配件扩展使用范围
- 具有最高 260 l/s 对于 N<sub>2</sub>
- 极高的压缩率，尤其适用于轻质气体，适用于生成超高真空



### 尺寸



### 技术参数

技术参数	配备了 TC 110、DN 100 CF-F 的 HiPace 300 H
Ar 的压缩比	> 1 10 <sup>13</sup>
Ar 的抽速	255 l/s
Ar 的最大预真空	25 百帕
Ar 的最终转速时的气体流量	0.5 hPa l/s   0.38 Torr l/s   0.5 mbar l/s
H <sub>2</sub>	1 10 <sup>7</sup>
H <sub>2</sub>	220 l/s
H <sub>2</sub>	15 百帕
H <sub>2</sub>	10 hPa l/s   7.5 Torr l/s   10 mbar l/s
He 的压缩比	2.5 10 <sup>9</sup>
He 的抽速	255 l/s
He 的最大预真空	28 百帕
He 的最终转速时的气体流量	3.5 hPa l/s   2.62 Torr l/s   3.5 mbar l/s
I/O 接口	RS-485, 远程
N <sub>2</sub>	> 1 10 <sup>13</sup>

技术参数	配备了 TC 110、DN 100 CF-F 的 HiPace 300 H
N <sub>2</sub>	260 l/s
N <sub>2</sub>	30 百帕
N <sub>2</sub>	1.5 hPa l/s   1.12 Torr l/s   1.5 mbar l/s
不带气镇的最终压力	< 1 10 <sup>-10</sup>
允许冷却水的温度	15 – 35 摄氏度
允许的最高径向磁场	5.5 mT
冷却水消耗最小值	50 l/h
冷却水耗量	50 l/h
冷却类型, 可选项	水
冷却类型, 标准	空气
声压水平	50 分贝 (A)
安装方向	随意
排气连接	G 1/8"
方位	混合
电子驱动单元	带有 TC 110
电流最大值	7,5 A
耗电量 max.	180 瓦
转速 ± 2 %	60,000 rpm   60,000 min <sup>-1</sup>
转速可变化	35 – 100 %
运行时间	3.5 分
连接法兰 (入口)	DN 100 CF-F
连接法兰 (出口)	DN 16 ISO-KF/G "
重量	8.2 千克
防护等级	IP54

订单号	
HiPace 300 H	PM P05 541

配件	
<b>OFHC 铜 (无氧)</b>	
铜垫片, OFHC 铜, DN 100 CF	490DFL100-S10
<b>OFHC 铜 (无氧), 镀银</b>	
铜垫片, 镀银, DN 100 CF	490DFL100-S-S5
<b>OFHC 铜 (无氧), 镀银, 真空退火</b>	
铜垫片, 镀银, 真空退火, DN 100 CF	490DFL100-S-G-S5
<b>OFHC 铜 (无氧), 真空退火</b>	
铜垫片, 真空退火, DN 100 CF	490DFL100-G-S5
<b>安装 CF-F, 安装套件</b>	
成套六角螺栓, 用于带通孔的法兰, DN 100 CF-F	PM 016 690 -T
成套螺杆, 用于带通孔的法兰, DN 100 CF-F	PM 016 734 -T
成套螺杆, 用于带螺纹孔的法兰, DN 100 CF-F	PM 016 866 -T
<b>保护 CF-F, 刺盾, 保护屏</b>	
涡轮泵防碎网, DN 100 CF-F	PM 016 315
用于 DN 100 CF-F 的防护罩	PM 016 336
<b>带定心唇板的 FKM ; 热成型</b>	
弹性体垫片, FKM, DN 100 CF	402DFL100-Z
<b>电缆 RS-485 接口电缆</b>	
接口电缆, M12 m 直型/M12 m 直型, 3 m	PM 061 283 -T
接口电缆, M12 m 直型/ M12 m 角型, 0.7 米	PM 061 791 -T
<b>电缆 电源电缆/电源线</b>	
230 V 交流电源线 (CEE 7/7 到 C13), 3 m	P 4564 309 ZA
115 V 交流电源线 (NEMA 5-15 到 C13), 3 m	P 4564 309 ZE
电源线 208 V AC, 从 NEMA 6-15 连接到 C13, 3 m	P 4564 309 ZF
<b>电缆 连接电缆</b>	
用于将24V/48V电源包与电子驱动单元相连接的连接电缆。配备RS-485接口	PM 061 350 -T
具有 TC 110/120 和 RS-485 接口、2 个附件端口的与电源的连接电缆	PM 061 351 -T
具有 TC 110/120 和 RS-485 接口、3 个附件端口的与电源的连接电缆	PM 061 512 -T
HiPace 连接电缆, 配有 TC 110/120	PM 061 543 -T
2 个附件端口的 TC 110/120 与电源的连接电缆	PM 061 552 -T
<b>电缆 前级泵控制器电缆</b>	
阀的控制电缆	PM 061 687 -T
HiPace – ACP 连接电缆	PM 071 142 -X
<b>电缆 延长电缆</b>	
M8 上的延长电缆 M8	PM 061 783 -T
<b>阀 前真空安全阀</b>	
TVV 001 前级真空安全阀 230 V AC	PM Z01 205
TVV 001 前级真空安全阀 115 V AC	PM Z01 206
<b>放气 放气阀 (常闭)</b>	
屏蔽式放气阀, 24 V DC, G 1/8", 用于连接至 TC 110/120	PM Z01 290
<b>放气 排气配件</b>	
配有管螺纹的法兰, DN 16 ISO-KF, G 1/8 "	PM 016 780 -T
插入式配件, 用于 6 mm 管道, G 1/8"	PM 016 781 -T
插入式配件, 用于 8 mm 管道, G 1/8"	PM 016 782 -T
软管喷嘴, 用于 9 mm 软管, G 1/8"	PM 016 783 -T
鼓形配件	PM 016 787 -T
DN 10 ISO-KF / G 1/8 " 旋入式法兰	PM 033 737 -T
小号鼓形配件	PM 143 877 -T
TTV 001, 用于排气涡轮泵的空气干燥机	PM Z00 121
<b>放气 停电排气装置 (常开)</b>	
屏蔽式停电排气装置, 24 V DC, G 1/8", 用于连接 TC 110/120	PM Z01 330

<b>配件</b>	
<b>加热 加热夹套</b>	
加热套，用于配有 TC 110 的 HiPace 300，230 V AC，安全插头	PM 061 363 -T
加热套，用于配有 TC 110 的 HiPace 300，208 V AC，UL 插头	PM 061 364 -T
加热套，用于配有 TC 110 的 HiPace 300，115 V AC，UL 插头	PM 061 365 -T
<b>监控 压力传感器</b>	
RPT 010，数字式压力/皮拉尼真空传感器	PT R71 100
IKT 010，数字式冷阴极传感器，低电流	PT R72 100
IKT 011，数字式冷阴极传感器，高电流	PT R73 100
<b>减振 减振器</b>	
减振器，用于 HiPace 300/400，DN 100 CF-F	PM 006 488 -X
<b>控制装置 电源和控制显示器</b>	
HPU 001，手持式编程装置	PM 051 510 -T
HPU 001/PC 附件包	PM 061 005 -T
TPS 180，壁式/标准导轨装置用电源组	PM 061 341 -T
TPS 181，电源组 19"，插入装置 3HU	PM 061 345 -T
DCU 002，显示控制装置	PM 061 348 AT
TPS 181 前面板套件	PM 061 394 -T
DCU 180，显示控制装置（含 19" 电源组）	PM C01 821
<b>控制装置 前级泵</b>	
前级泵继电器盒，单相 20 A 适用于 TC 110/120 和 TCP 350，M8 插头	PM 061 373 -T
前级泵屏蔽式继电器盒，单相 7A 适用于 TC 110/120 和 TCP 350，M8 插头	PM 071 282 -X
<b>来自片材的 FKM 切片</b>	
弹性体垫片，FKM，DN 100 CF	402DFL100-S2
<b>冷却 空气冷却</b>	
用于配有 TC 110/120 的 HiPace 300/450 的风扇冷却器	PM Z01 301
HiPace 300 的风扇冷却器，115 V	PM Z01 308
HiPace 300 的风扇冷却器，230 V	PM Z01 309
<b>冷却 水冷</b>	
用于 HiPace 300 的水冷装置，带 8 mm 插入式配件	PM 016 624 -T
HiPace 300 的水冷，具有 6 mm 插入式连接	PM 016 636 -T
水冷装置，用于配有管接头 1/4" 的 HiPace 300	PM 016 637 -T
HiPace 300 的水冷，具有软管喷嘴，9.5 mm	PM 016 655 -T
<b>其他</b>	
TIC 010，两个传感器的适配器	PT R70 000
<b>适配器（电气） RS-232/485</b>	
连接 RS-485 的 Y 型连接器，M12	P 4723 010
USB RS-485 转换器	PM 061 207 -T
用于 RS-485 的 M12 耦合器	PM 061 270 -X
用于 RS-485 的终端电阻	PT 348 105 -T
用于 RS-485 的功率分离器	PT 348 132 -T
<b>适配器（电气） 远程</b>	
防喷水的插头外壳，15 针 D-Sub	P 0998 016
D-Sub 电源插头，15 针，直头出线电缆	P 4723 110
D-Sub 电源插头，15 针，弯头出线电缆	P 4723 111
TCS 11，带有 RS-485 接口的 TC 110/120 适配器	PM 061 636 -U
TCS 12，TC 110/120 适配器，配有 RS-485 接口，4 个附件端口和耦合套件	PM 061 638 -U
TCS 13，TC 110/120 适配器，配有 RS-485 接口，2 个附件端口和耦合套件	PM 061 856 -U
TCS 17，用于控制前级泵	PM 071 093 -U

## **VACUUM SOLUTIONS FROM A SINGLE SOURCE**

Pfeiffer Vacuum stands for innovative and custom vacuum solutions worldwide, technological perfection, competent advice and reliable service.

## **COMPLETE RANGE OF PRODUCTS**

From a single component to complex systems:

We are the only supplier of vacuum technology that provides a complete product portfolio.

## **COMPETENCE IN THEORY AND PRACTICE**

Benefit from our know-how and our portfolio of training opportunities!

We support you with your plant layout and provide first-class on-site service worldwide.

Are you looking for a  
perfect vacuum solution?  
Please contact us:

**Pfeiffer Vacuum GmbH**  
Headquarters · Germany  
T +49 6441 802-0  
info@pfeiffer-vacuum.de

[www.pfeiffer-vacuum.com](http://www.pfeiffer-vacuum.com)

All data subject to change without prior notice.

**PFEIFFER**  **VACUUM**