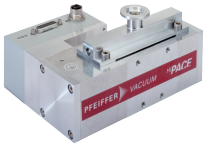
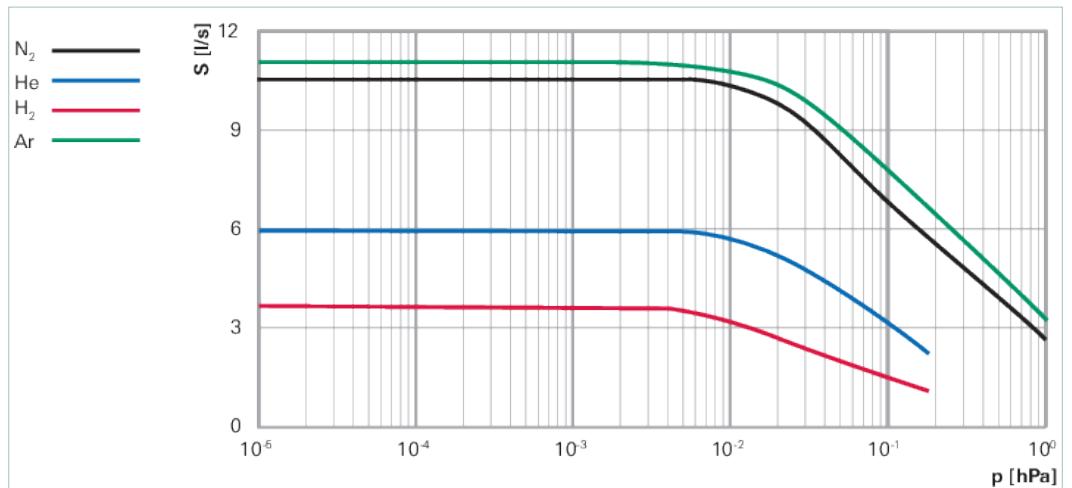


配备了 TC 110、DN 25 的 HiPace 10

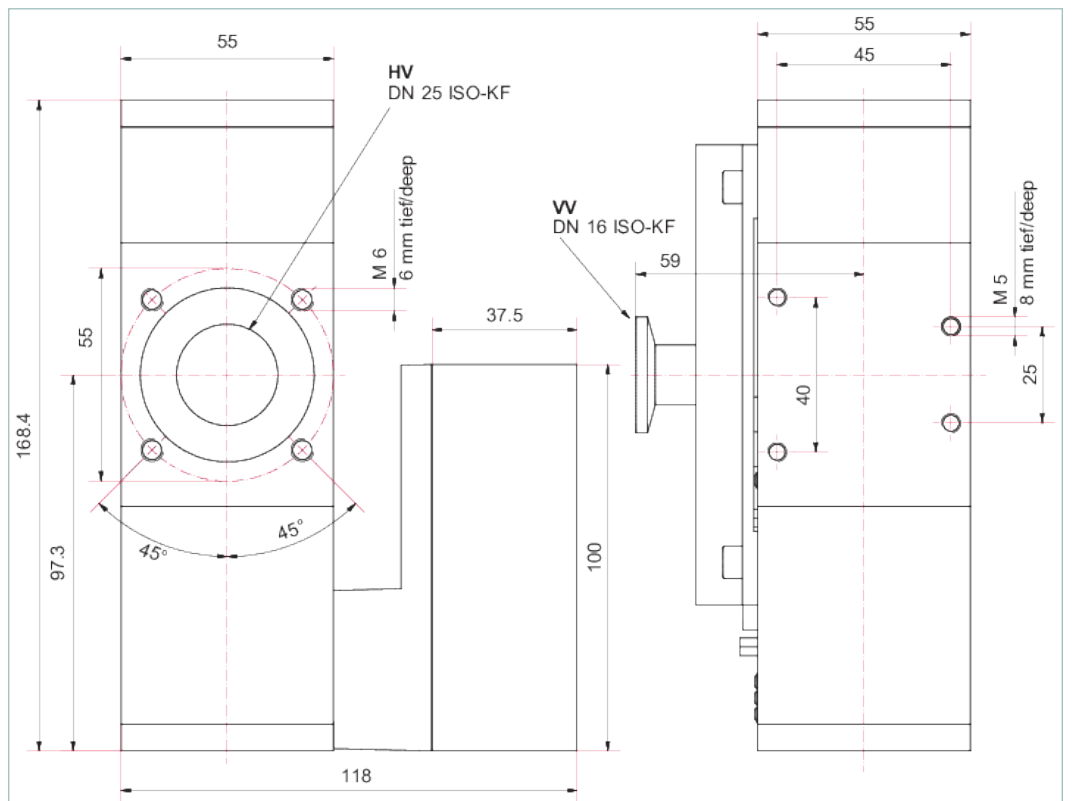


配备了 TC 110、DN 25 的 HiPace 10

- 接头 DN 25
- 具有 24 V 供电电压的集成驱动电子装置
- 可便携使用
- 不要求其它冷却装置
- 朝向预真空接口的电子接口
- 世界最小系列涡轮泵
- 具有 10 l/s 对于 N₂



尺寸



技术参数	配备了 TC 110、DN 25 的 HiPace 10
Ar 的压缩比	2.5 10 ⁷
Ar 的抽速	11.5 l/s
Ar 的最终转速时的气体流量	0.37 hPa l/s 0.28 Torr l/s 0.37 mbar l/s
H ₂	3 10 ²
H ₂	3.7 l/s
H ₂	2.78 hPa l/s 2.08 Torr l/s 2.78 mbar l/s
He 的压缩比	3 10 ³
He 的抽速	6 l/s
He 的最终转速时的气体流量	0.48 hPa l/s 0.36 Torr l/s 0.48 mbar l/s
I/O 接口	RS-485, 远程
N ₂	3 10 ⁶
N ₂	10 l/s
N ₂	25 百帕
N ₂	0.37 hPa l/s 0.28 Torr l/s 0.37 mbar l/s
不带气锁的最终压力	< 5 10 ⁻⁵
允许的最高径向磁场	3 mT
冷却类型	对流
声压水平	<50 分贝 (A)
安装方向	随意
工作电压: V DC	24 (± 5 %) V DC
方位	滚珠轴承
根据 PNEUROP 的最终压力	< 5 10 ⁻⁵
电子驱动单元	带有 TC 110
电流最大值	1.2 A
耗电量 max.	28.8 瓦
转速 ± 2 %	90,000 rpm 90,000 min ⁻¹
转速可变化	50 – 100 %
运行时间	0.9 分
连接法兰 (入口)	DN 25
连接法兰 (出口)	DN 16 ISO-KF/G 1/8"
重量	1.8 千克
防护等级	IP54
颗粒计数	是

订单号	
HiPace 10	PM P03 960

配件	
安装 DN ISO-KF, 安装套件	
用于 HiPace 10、DN 25 ISO-K 和爪夹的安装套件	PF 104 000 -T
连接适配器 DN 25 ISO-KF	PM 093 315 -T
安装 DN ISO-KF, 密封件, 刺盾, 保护屏	
定心环, FPM/铝, DN 25 ISO-KF	PF 110 125 -T
保护 DN ISO-KF, 密封件, 刺盾, 保护屏	
具有综合网筛的定心环, DN 25 ISO-KF	PF 113 225 -T
电缆 RS-485 接口电缆	
接口电缆, M12 m 直型/M12 m 直型, 3 m	PM 061 283 -T
接口电缆, M12 m 直型/ M12 m 角型, 0.7 米	PM 061 791 -T
电缆 电源电缆/电源线	
230 V 交流电源线 (CEE 7/7 到 C13), 3 m	P 4564 309 ZA
115 V 交流电源线 (NEMA 5-15 到 C13), 3 m	P 4564 309 ZE
电源线 208 V AC, 从 NEMA 6-15 连接到 C13, 3 m	P 4564 309 ZF
电缆 连接电缆	
用于将24V/48V电源包与电子驱动单元相连接的连接电缆。配备RS-485接口	PM 061 350 -T
具有 TC 110/120 和 RS-485 接口、2 个附件端口的与电源的连接电缆	PM 061 351 -T
TPS 180 - MVP 006-4 与 HiPace 80/HiPace 10 的连接电缆, 2 x 0.5 m	PM 061 399 -T
HiPace 连接电缆, 配有 TC 110/120	PM 061 543 -T
2 个附件端口的 TC 110/120 与电源的连接电缆	PM 061 552 -T
电缆 前级泵控制器电缆	
阀的控制电缆	PM 061 687 -T
HiPace – ACP 连接电缆	PM 071 142 -X
电缆 延长电缆	
M8 上的延长电缆 M8	PM 061 783 -T
阀 前真空安全阀	
TVV 001 前级真空安全阀 230 V AC	PM Z01 205
TVV 001 前级真空安全阀 115 V AC	PM Z01 206
监控 压力传感器	
RPT 010, 数字式压力/皮拉尼真空传感器	PT R71 100
IKT 010, 数字式冷阴极传感器, 低电流	PT R72 100
IKT 011, 数字式冷阴极传感器, 高电流	PT R73 100
控制装置 电源和控制显示器	
HPU 001/PC 附件包	PM 061 005 -T
适用于壁挂/标准导轨安装的 TPS 110 电源组	PM 061 340 -T
TPS 111 - 19" 电源包, 插入单元 3HU	PM 061 344 -T
TPS 111 前面板套件	PM 061 393 -T
OmniControl 001, 机架单元不带集成式电源包	PE D42 100 0
OmniControl 001 移动款, 控制单元	PE D22 000 0
OmniControl 200, 机架单元带有集成式电源包	PE D52 110 0
OmniControl 200, 台式单元带有集成式电源包	PE E52 110 0
控制装置 前级泵	
前级泵继电器盒, 单相 20 A 适用于 TC 110/120 和 TCP 350, M8 插头	PM 061 373 -T
前级泵屏蔽式继电器盒, 单相 7A 适用于 TC 110/120 和 TCP 350, M8 插头	PM 071 282 -X
连接 涡轮泵到前级泵的适配器	
前级泵的连接适配器	PM 016 525 -T
其他	
120SWS016-1000	120SWS016-1000
适配器 (电气) PV 罐	
TIC 010, 两个传感器的适配器	PT R70 000

配件	
适配器 (电气) RS-232/485	
连接 RS-485 的 Y 型连接器, M12	P 4723 010
USB RS-485转换器	PM 061 207 -T
用于 RS-485 的 M12 耦合器	PM 061 270 -X
用于 RS-485 的终端电阻	PT 348 105 -T
用于 RS-485 的功率分离器	PT 348 132 -T
适配器 (电气) 远程	
防喷水的插头外壳, 15 针 D-Sub	P 0998 016
D-Sub电源插头, 15针, 直头出线电缆	P 4723 110
D-Sub电源插头, 15针, 弯头出线电缆	P 4723 111
TCS 11, 带有 RS-485 接口的 TC 110/120 适配器	PM 061 636 -U
TCS 12, TC 110/120 适配器, 配有 RS-485 接口, 4 个附件端口和耦合套件	PM 061 638 -U
TCS 13, TC 110/120 适配器, 配有 RS-485 接口, 2 个附件端口和耦合套件	PM 061 856 -U

VACUUM SOLUTIONS FROM A SINGLE SOURCE

Pfeiffer Vacuum stands for innovative and custom vacuum solutions worldwide, technological perfection, competent advice and reliable service.

COMPLETE RANGE OF PRODUCTS

From a single component to complex systems:

We are the only supplier of vacuum technology that provides a complete product portfolio.

COMPETENCE IN THEORY AND PRACTICE

Benefit from our know-how and our portfolio of training opportunities!

We support you with your plant layout and provide first-class on-site service worldwide.

Are you looking for a
perfect vacuum solution?
Please contact us:

Pfeiffer Vacuum GmbH
Headquarters · Germany
T +49 6441 802-0
info@pfeiffer-vacuum.de

www.pfeiffer-vacuum.com

All data subject to change without prior notice.

PFEIFFER  **VACUUM**