

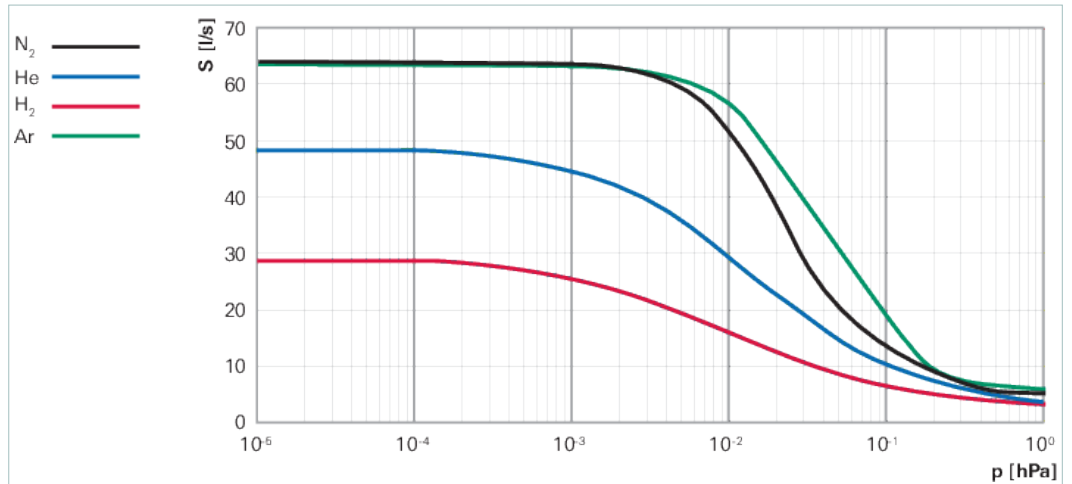


HiPace 60 P , 具有 TC 110 , DN 63  
ISO-K

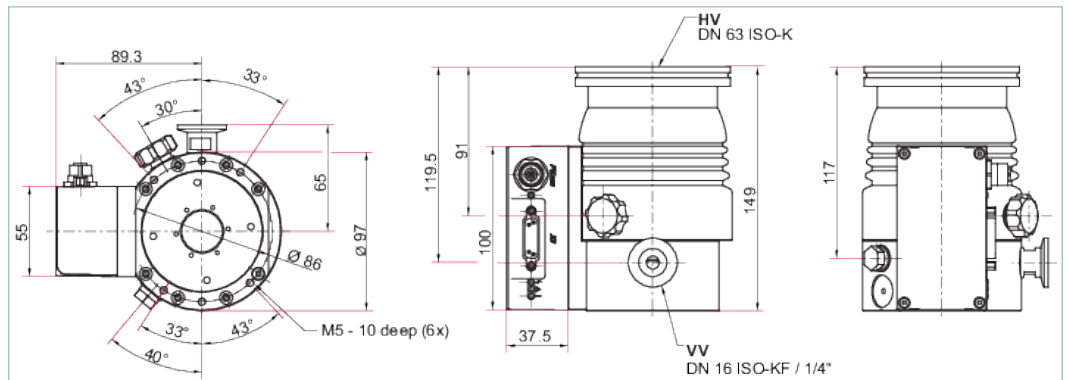


## HiPace 60 P , 具有 TC 110 , DN 63 ISO-K

- 用于在所有情况下的安装
- 简单、可靠的系统集成
- 工艺过程适宜，即耐灰尘
- 广泛的配件扩展使用范围
- 具有最高 64 l/s 对于 N<sub>2</sub> Holweck
- 集成驱动电子装置 TC 110



### 尺寸



技术参数	HiPace 60 P , 具有 TC 110 , DN 63 ISO-K
Ar 的压缩比	2 · 10 <sup>6</sup>
Ar 的抽速	63 l/s
Ar 的最终转速时的气体流量	0.83 hPa l/s   0.62 Torr l/s   0.83 mbar l/s
H <sub>2</sub>	2 · 10 <sup>2</sup>
H <sub>2</sub>	28 l/s
H <sub>2</sub>	55 hPa l/s   41.25 Torr l/s   55 mbar l/s
He 的压缩比	3.5 · 10 <sup>2</sup>
He 的抽速	48 l/s
He 的最终转速时的气体流量	55 hPa l/s   41.25 Torr l/s   55 mbar l/s
I/O 接口	RS-485, 远程
N <sub>2</sub>	1 · 10 <sup>6</sup>
N <sub>2</sub>	64 l/s
N <sub>2</sub>	4 百帕
N <sub>2</sub>	9.2 hPa l/s   6.9 Torr l/s   9.2 mbar l/s

技术参数	HiPace 60 P, 具有 TC 110, DN 63 ISO-K
不带气锁的最终压力	< 1 10 <sup>-6</sup>
允许冷却水的温度	5 – 25 摄氏度
允许的最高径向磁场	4 mT
冷却水消耗最小值	75 l/h
冷却水耗量	75 l/h
冷却类型	对流
冷却类型, 可选项	空气 水
声压水平	48 分贝 (A)
安装方向	随意
工作电压: V DC	24 (± 5 %) V DC
排气连接	G 1/8"
方位	混合
根据 PNEUROP 的最终压力	< 1 10 <sup>-6</sup>
电子驱动单元	带有 TC 110
电流最大值	4,6 A
耗电量 max.	110 瓦
转速 ± 2 %	90,000 rpm   90,000 min <sup>-1</sup>
转速可变化	50 – 100 %
运行时间	1 分
连接法兰 (入口)	DN 63 ISO-K
连接法兰 (出口)	DN 16 ISO-KF/G "
重量	2.2 千克
防护等级	IP54

订单号	
HiPace 60 P	PM P04 000

配件	
<b>安装 DN ISO-K/-F, 密封件</b>	
具有多功能涂层的定心环, DN 63 ISO-K/-F	PM 016 206 -U
<b>安装 DN ISO-K/-F 安装套件</b>	
用于采用接箍法兰、涂层定心环、六角螺栓将 DN 63 ISO-K安装在ISO-F上的安装套件	PM 016 930 -T
用于采用接箍法兰、涂层定心环连同防碎网、六角螺栓将 DN 63 ISO-K安装在ISO-F上的安装套件	PM 016 931-T
用于采用接箍法兰、涂层定心环连同保护罩、六角螺栓将 DN 63 ISO-K安装在ISO-F上的安装套件	PM 016 932 -T
用于采用接箍法兰、涂层定心环、双头螺杆将 DN 63 ISO-K安装在ISO-F上的安装套件	PM 016 935 -T
用于采用接箍法兰、涂层定心环连同防碎网、双头螺杆将 DN 63 ISO-K安装在ISO-F上的安装套件	PM 016 936 -T
用于采用接箍法兰、涂层定心环连同保护罩、双头螺杆将 DN 63 ISO-K安装在ISO-F上的安装套件	PM 016 937 -T
<b>安装 DN ISO-K, 安装套件, 支架螺钉</b>	
HiPace 60/80 安装套件, DN 63 ISO-K, 包括涂层定心环和支架螺钉	PM 016 360 -T
用于 HiPace 60/80、DN 63 ISO-K 的安装套件, 包括涂层定心环、刺盾和支架螺钉	PM 016 361 -T
用于 HiPace 60/80、DN 63 ISO-K 的安装套件, 包括涂层定心环、保护屏和支架螺钉	PM 016 362 -T
<b>安装 DN ISO-K, 安装套件, 爪夹</b>	
用于 HiPace 60/80, DN 63 ISO-K 的安装套件, 包括涂层定心环和夹紧爪	PM 016 510 -T
用于 HiPace 60/80、DN 63 ISO-K 的安装套件, 包括涂层定心环、刺盾和爪夹	PM 016 511 -T
用于 HiPace 60/80、DN 63 ISO-K 的安装套件, 包括带综合保护屏和爪夹的涂层定心环	PM 016 512 -T
<b>保护 DN ISO-K/-F, 密封件, 刺盾, 保护屏</b>	
具有多功能涂层和集成防碎网的定心环, DN 63 ISO-K/-F	PM 016 207 AU
具有多功能涂层和集成防护罩的定心环, DN 63 ISO-K/-F	PM 016 208 AU
<b>保护 密封气体节流阀</b>	
HiPace 30/60/80 用密封气体节气阀	PM Z01 316
<b>电缆 RS-485 接口电缆</b>	
接口电缆, M12 m 直型/M12 m 直型, 3 m	PM 061 283 -T
接口电缆, M12 m 直型/ M12 m 角型, 0.7 米	PM 061 791 -T
<b>电缆 电源电缆/电源线</b>	
230 V 交流电源线 (CEE 7/7 到 C13), 3 m	P 4564 309 ZA
115 V 交流电源线 (NEMA 5-15 到 C13), 3 m	P 4564 309 ZE
电源线 208 V AC, 从 NEMA 6-15 连接到 C13, 3 m	P 4564 309 ZF
<b>电缆 连接电缆</b>	
用于将24V/48V电源包与电子驱动单元相连接的连接电缆。配备RS-485接口	PM 061 350 -T
具有 TC 110/120 和 RS-485 接口、2 个附件端口的与电源的连接电缆	PM 061 351 -T
TPS 180 - MVP 006-4 与 HiPace 80/HiPace 10 的连接电缆, 2 x 0.5 m	PM 061 399 -T
具有 TC 110/120 和 RS-485 接口、3 个附件端口的与电源的连接电缆	PM 061 512 -T
HiPace 连接电缆, 配有 TC 110/120	PM 061 543 -T
2 个附件端口的 TC 110/120 与电源的连接电缆	PM 061 552 -T
<b>电缆 前级泵控制器电缆</b>	
阀的控制电缆	PM 061 687 -T
HiPace - ACP 连接电缆	PM 071 142 -X
<b>电缆 延长电缆</b>	
M8 上的延长电缆 M8	PM 061 783 -T

<b>配件</b>	
<b>阀 屏蔽的密封气体阀（常闭）</b>	
屏蔽式气体吹扫阀，用于配有 TC 110 的 HiPace 30/60/80	PM Z01 310
<b>阀 前真空安全阀</b>	
TVV 001 前级真空安全阀 230 V AC	PM Z01 205
TVV 001 前级真空安全阀 115 V AC	PM Z01 206
<b>放气 放气阀（常闭）</b>	
屏蔽式放气阀，24 V DC，G 1/8"，用于连接至 TC 110/120	PM Z01 290
放气阀，24 V DC，G 1/8"，无电缆	PM Z01 293
<b>放气 排气配件</b>	
配有管螺纹的法兰，DN 16 ISO-KF，G 1/8" "	PM 016 780 -T
插入式配件，用于 6 mm 管道，G 1/8"	PM 016 781 -T
插入式配件，用于 8 mm 管道，G 1/8"	PM 016 782 -T
软管喷嘴，用于 9 mm 软管，G 1/8"	PM 016 783 -T
鼓形配件	PM 016 787 -T
DN 10 ISO-KF / G 1/8" 旋入式法兰	PM 033 737 -T
小号鼓形配件	PM 143 877 -T
TTV 001，用于排气涡轮泵的空气干燥机	PM Z00 121
<b>放气 停电排气装置（常开）</b>	
屏蔽式停电排气装置，24 V DC，G 1/8"，用于连接 TC 110/120	PM Z01 330
<b>监控 压力传感器</b>	
RPT 010，数字式压力/皮拉尼真空传感器	PT R71 100
IKT 010，数字式冷阴极传感器，低电流	PT R72 100
IKT 011，数字式冷阴极传感器，高电流	PT R73 100
<b>减振 减振器</b>	
用于 HiPace 60/80，DN 63 ISO-K 的减振器	PM 006 800 -X
<b>控制装置 电源和控制显示器</b>	
HPU 001/PC 附件包	PM 061 005 -T
适用于壁挂/标准导轨安装的 TPS 110 电源组	PM 061 340 -T
TPS 180，壁式/标准导轨装置用电源组	PM 061 341 -T
TPS 111 - 19" 电源包，插入单元 3HU	PM 061 344 -T
TPS 181，电源组 19"，插入装置 3HU	PM 061 345 -T
TPS 111 前面板套件	PM 061 393 -T
TPS 181 前面板套件	PM 061 394 -T
OmniControl 001，机架单元不带集成式电源包	PE D42 100 0
OmniControl 001 移动款，控制单元	PE D22 000 0
<b>控制装置 前级泵</b>	
前级泵继电器盒，单相 20 A 适用于 TC 110/120 和 TCP 350，M8 插头	PM 061 373 -T
前级泵屏蔽式继电器盒，单相 7A 适用于 TC 110/120 和 TCP 350，M8 插头	PM 071 282 -X
<b>冷却 空气冷却</b>	
风冷装置，用于配有 TC 110/120 的 HiPace 60 P、HiPace 80 和 SplitFlow 50/80	PM Z01 300
用于 HiPace 60/80、SplitFlow 50/80 的空气冷却，230 V	PM Z01 343
用于 HiPace 60P 和 80、SplitFlow 50/80 的空气冷却，115 V	PM Z01 344
PM Z01 369	PM Z01 369
<b>冷却 水冷</b>	
水冷装置，用于配有 8 mm 插入式配件的 HiPace 60 P / 80 / 350 / 450 和 SplitFlow 50 / 80	PM 016 623 -T
<b>其他</b>	
120SWS016-1000	120SWS016-1000
<b>适配器（电气） PV 罐</b>	
TIC 010，两个传感器的适配器	PT R70 000

<b>配件</b>	
<b>适配器 (电气)  RS-232/485</b>	
连接 RS-485 的 Y 型连接器, M12	P 4723 010
USB RS-485转换器	PM 061 207 -T
用于 RS-485 的 M12 耦合器	PM 061 270 -X
用于 RS-485 的终端电阻	PT 348 105 -T
用于 RS-485 的功率分离器	PT 348 132 -T
<b>适配器 (电气)  远程</b>	
防喷水的插头外壳, 15 针 D-Sub	P 0998 016
D-Sub电源插头, 15针, 直头出线电缆	P 4723 110
D-Sub电源插头, 15针, 弯头出线电缆	P 4723 111
TCS 11, 带有 RS-485 接口的 TC 110/120 适配器	PM 061 636 -U
TCS 12, TC 110/120 适配器, 配有 RS-485 接口, 4 个附件端口和耦合套件	PM 061 638 -U
TCS 13, TC 110/120 适配器, 配有 RS-485 接口, 2 个附件端口和耦合套件	PM 061 856 -U

## **VACUUM SOLUTIONS FROM A SINGLE SOURCE**

Pfeiffer Vacuum stands for innovative and custom vacuum solutions worldwide, technological perfection, competent advice and reliable service.

## **COMPLETE RANGE OF PRODUCTS**

From a single component to complex systems:

We are the only supplier of vacuum technology that provides a complete product portfolio.

## **COMPETENCE IN THEORY AND PRACTICE**

Benefit from our know-how and our portfolio of training opportunities!

We support you with your plant layout and provide first-class on-site service worldwide.

Are you looking for a  
perfect vacuum solution?  
Please contact us:

**Pfeiffer Vacuum GmbH**  
Headquarters · Germany  
T +49 6441 802-0  
info@pfeiffer-vacuum.de

[www.pfeiffer-vacuum.com](http://www.pfeiffer-vacuum.com)

All data subject to change without prior notice.

**PFEIFFER**  **VACUUM**