

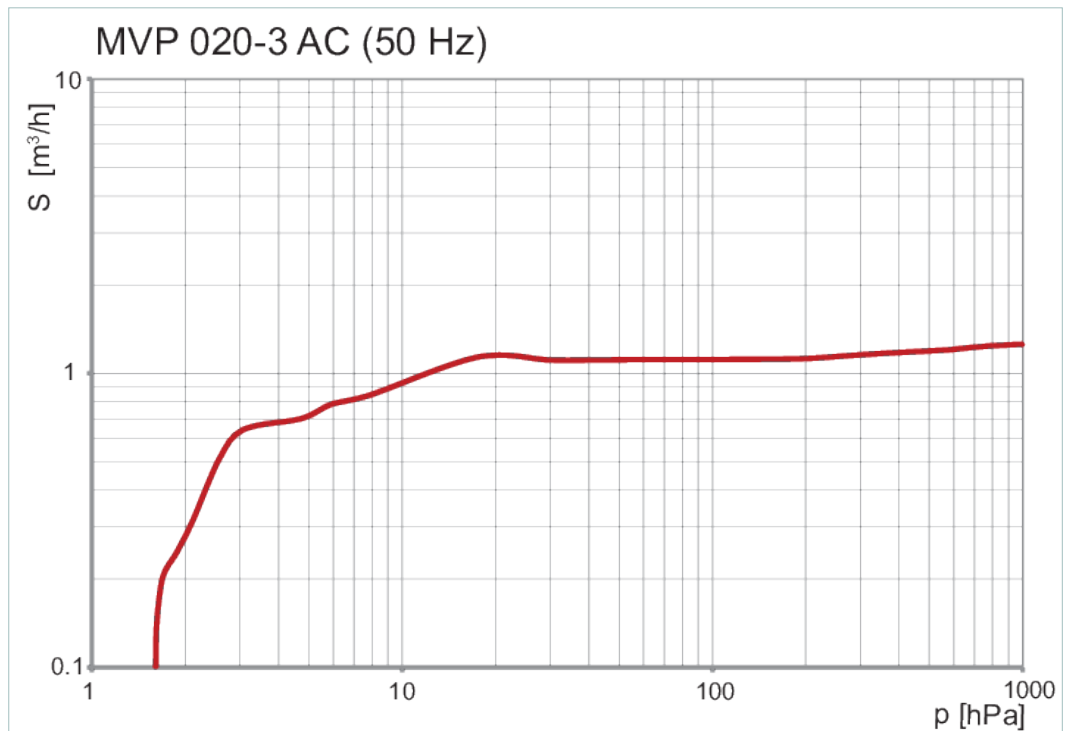
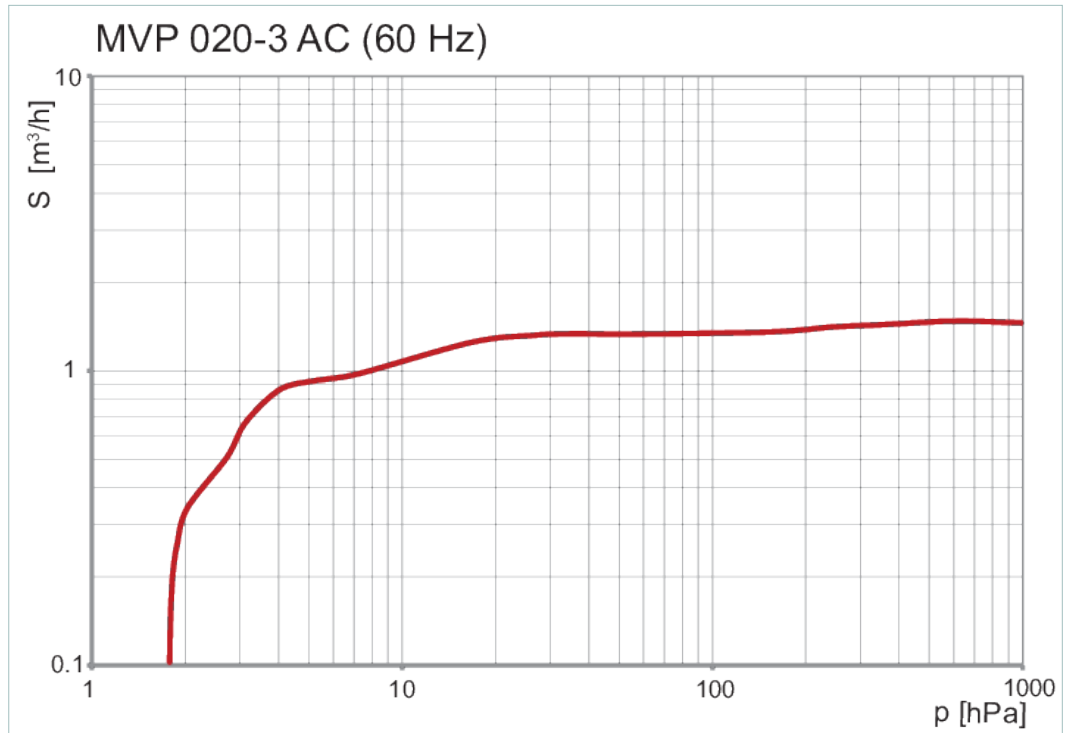


MVP 020-3 AC , 隔膜泵 , 100 – 115 V /
220 – 230 V , 50/60 Hz , 120 V 60 Hz

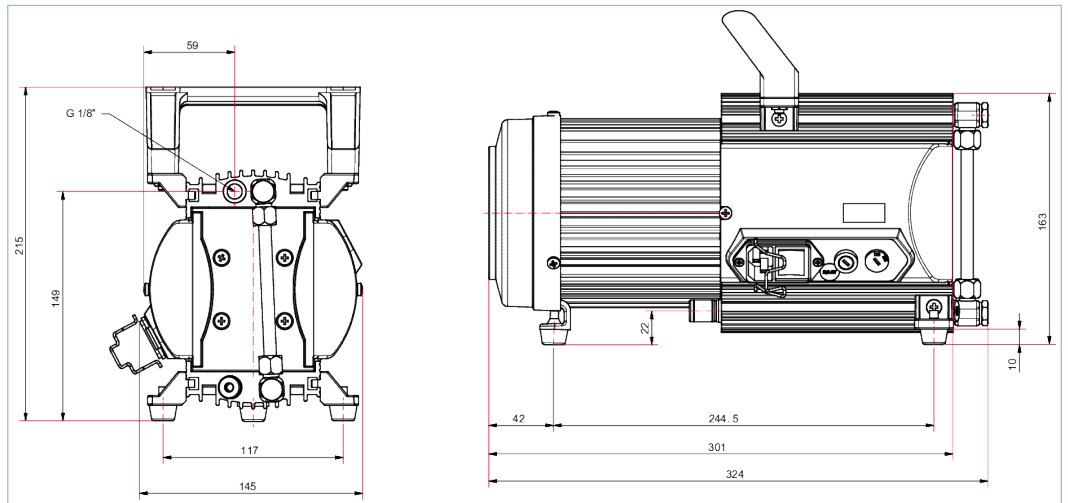


MVP 020-3 AC , 隔膜泵 , 100 – 115 V / 220 – 230 V, 50/60 Hz, 120 V 60 Hz

- 噪音级别低, 振动小、设计紧凑, 也非常适于实验室使用
- 由于质量最高、维护时间较短、维护间隔较长, 运营成本较低
- 简单的后勤保障: 我们的隔膜泵适用于世界各地的所有电压种类
- 隔膜泵, 泵送速度达 1.4 m³/h
- 无烃类: 完全干燥 & 无油隔膜泵



尺寸



技术参数

MVP 020-3 AC, 隔膜泵, 100 – 115 V /
220 – 230 V, 50/60 Hz, 120 V 60 Hz

50 Hz 时的抽速	1.2 m ³ /h 0.71 cfm 20 l/min
60 Hz 时的抽速	1.4 m ³ /h 0.82 cfm 23.33 l/min
不带气镇的最终压力	2 百帕
带气镇的最终压力	3 百帕
泄漏率	1 10 ⁻² Pa m ³ /s 7.5 10 ⁻² Torr l/s 1 10 ⁻¹ mbar l/s
最大吸入压力	1100 百帕
最高排气压力	1100 百帕
连接法兰 (入口)	G 1/8", 1m 进气软管 DN 8, 锁紧螺母, 红色橡胶帽
连接法兰 (出口)	1/8" 螺纹, 配有消声器
电源连接: 电压 50 Hz	100 — 120/200 — 230 V
电源连接: 电压 60 Hz	100 — 120/200 — 230 V
电源连接: 电压 (范围)	± 10 %
电流最大值	1.7 A
防护等级	IP40
开关	是
声压水平	48 分贝 (A)
环境温度	10 – 40 摄氏度
温度: 储存	-10 – 60 摄氏度
温度: 运输	-10 – 60 摄氏度
冷却类型	空气
重量	7.3 千克
气镇	可作为配件提供
最高工作海拔	2000 米

订单号

MVP 020-3 AC

PK T01 110

配件	
保护 冲洗装置	
MVP 020-3 / MVP 030-3 用冲洗气体喷嘴，配有过滤器	PK 050 304 -U
电缆 电源电缆/电源线	
230 V 交流电源线（CEE 7/7 到 C13），3 m	P 4564 309 ZA
115 V 交流电源线（NEMA 5-15 到 C13），3 m	P 4564 309 ZE
电源线 208 V AC，从 NEMA 6-15 连接到 C13，3 m	P 4564 309 ZF
连接 旋入式法兰	
旋入法兰 DN 16 ISO-KF/ 1/8 ”（含密封件）	PK 050 108 -T

VACUUM SOLUTIONS FROM A SINGLE SOURCE

Pfeiffer Vacuum stands for innovative and custom vacuum solutions worldwide, technological perfection, competent advice and reliable service.

COMPLETE RANGE OF PRODUCTS

From a single component to complex systems:

We are the only supplier of vacuum technology that provides a complete product portfolio.

COMPETENCE IN THEORY AND PRACTICE

Benefit from our know-how and our portfolio of training opportunities!

We support you with your plant layout and provide first-class on-site service worldwide.

Are you looking for a
perfect vacuum solution?
Please contact us:

Pfeiffer Vacuum GmbH
Headquarters · Germany
T +49 6441 802-0
info@pfeiffer-vacuum.de

www.pfeiffer-vacuum.com

All data subject to change without prior notice.

PFEIFFER  **VACUUM**