

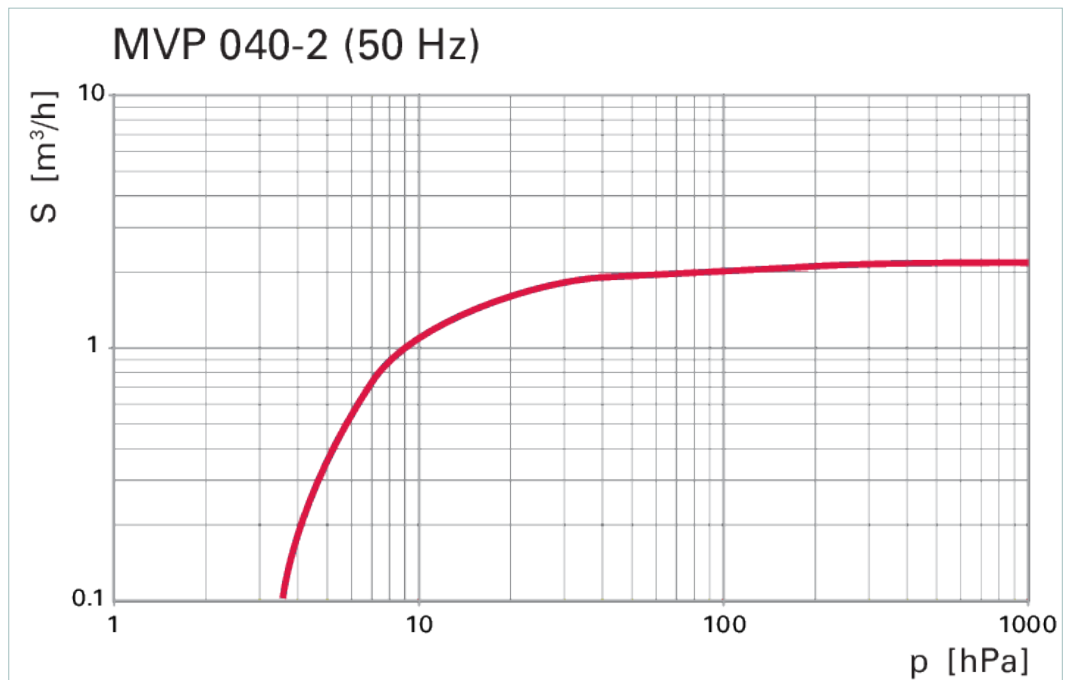
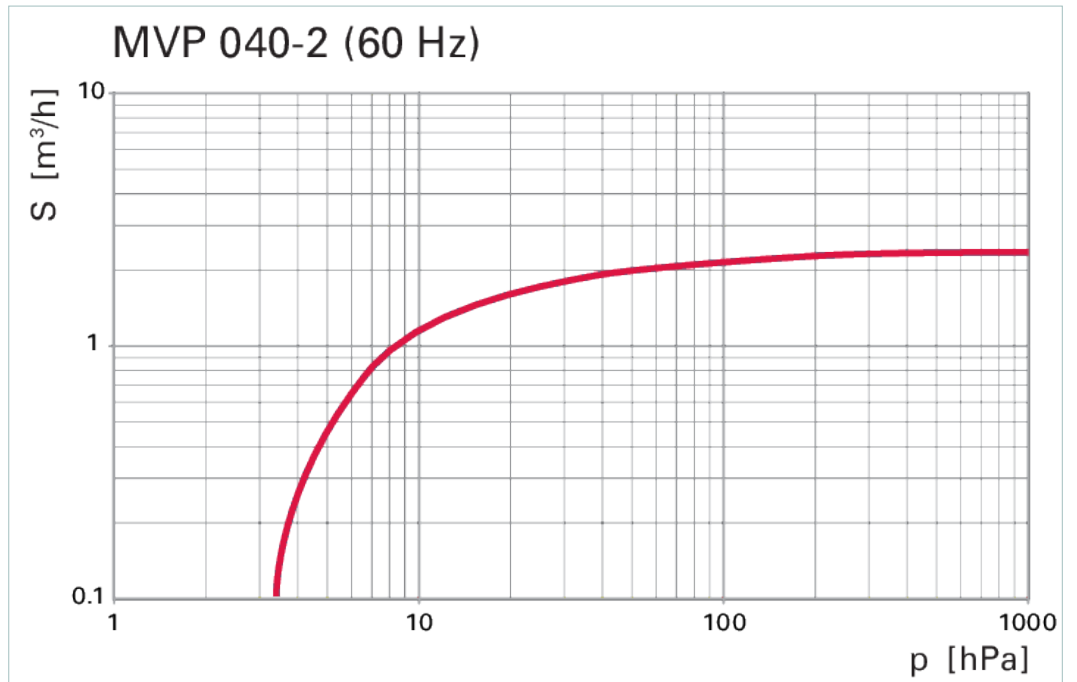


# MVP 040-2 , 隔膜泵 ( 100-230 V , 50/60 Hz )

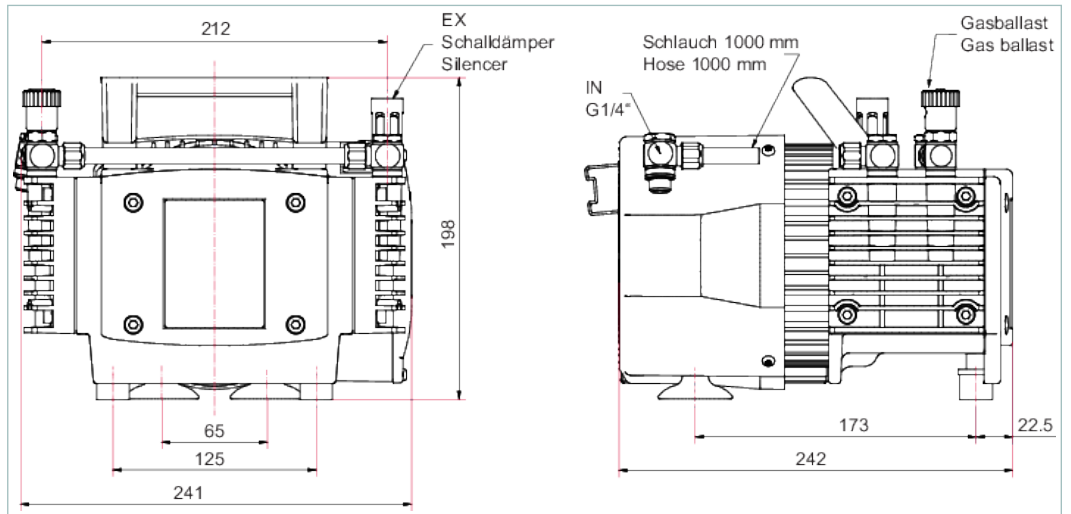


## MVP 040-2, 隔膜泵 (100-230 V, 50/60 Hz)

- 噪音级别低, 振动小、设计紧凑, 也非常适于实验室使用
- 由于质量最高、维护时间较短、维护间隔较长, 运营成本较低
- 简单的后勤保障: 我们的隔膜泵适用于世界各地的所有电压种类
- 隔膜泵, 泵送速度达  $2.5 \text{ m}^3/\text{h}$
- 无烃类: 完全干燥 & 无油隔膜泵



## 尺寸



### 技术参数 MVP 040-2, 隔膜泵 (100-230 V, 50/60 Hz)

50 Hz 时的抽速	2.3 m/h   1.35 cfm   38.33 l/min
60 Hz 时的抽速	2.5 m/h   1.47 cfm   41.67 l/min
不带气镇的最终压力	4 百帕
带气镇的最终压力	5 百帕
泄漏率	2 $10^{-3}$ Pa m <sup>3</sup> /s   1.5 $10^{-2}$ Torr l/s   2 $10^{-2}$ mbar l/s
最大吸入压力	1100 百帕
最高排气压力	1100 百帕
连接法兰 (入口)	G 1/4"
连接法兰 (出口)	1/4" 螺纹, 配有消声器
电源连接: 电压 50 Hz	100—115/200—230 V
电源连接: 电压 60 Hz	100—115/120/200—230 V
电源连接: 电压 (范围)	± 10 %
防护等级	IP40
开关	是
声压水平	53 分贝 (A)
环境温度	10 - 40 摄氏度
温度: 储存	-10 - 60 摄氏度
温度: 运输	-10 - 60 摄氏度
冷却类型	空气
重量	11.4 千克
气镇	是
最高工作海拔	2000 米

### 订单号

MVP 040-2

PK T01 210

<b>配件</b>	
<b>电缆 电源电缆/电源线</b>	
230 V 电源线，带安全插头，直角，IEC 320/C13 插座，2 米	PK 050 109
115 V 电源线，配有 NEMA 插头与欧标 C13 插座（直角型），2m	PK 050 110
115/230 V，无插头，橡胶接头（直角），3 米	PK 050 111
<b>法兰/端口 盲板法兰</b>	
DN 6 / DN 10 冲洗气体接头（用于 MVP 040-2 / MVP 070-3 C）	PK 050 299
<b>控制装置 前级泵</b>	
前级泵屏蔽式继电器盒，单相 7A 适用于 TC 110/120 和 TCP 350，M8 插头	PM 071 282 -X
<b>连接 旋入式法兰</b>	
DN 16 ISO-KF / G1/4 ” 旋入式法兰，含密封件（用于 MVP 040-2、MVP 070-3 入口/出口）	PK 050 114 -T

## **VACUUM SOLUTIONS FROM A SINGLE SOURCE**

Pfeiffer Vacuum stands for innovative and custom vacuum solutions worldwide, technological perfection, competent advice and reliable service.

## **COMPLETE RANGE OF PRODUCTS**

From a single component to complex systems:

We are the only supplier of vacuum technology that provides a complete product portfolio.

## **COMPETENCE IN THEORY AND PRACTICE**

Benefit from our know-how and our portfolio of training opportunities!

We support you with your plant layout and provide first-class on-site service worldwide.

Are you looking for a  
perfect vacuum solution?  
Please contact us:

**Pfeiffer Vacuum GmbH**  
Headquarters · Germany  
T +49 6441 802-0  
info@pfeiffer-vacuum.de

[www.pfeiffer-vacuum.com](http://www.pfeiffer-vacuum.com)

All data subject to change without prior notice.

**PFEIFFER**  **VACUUM**